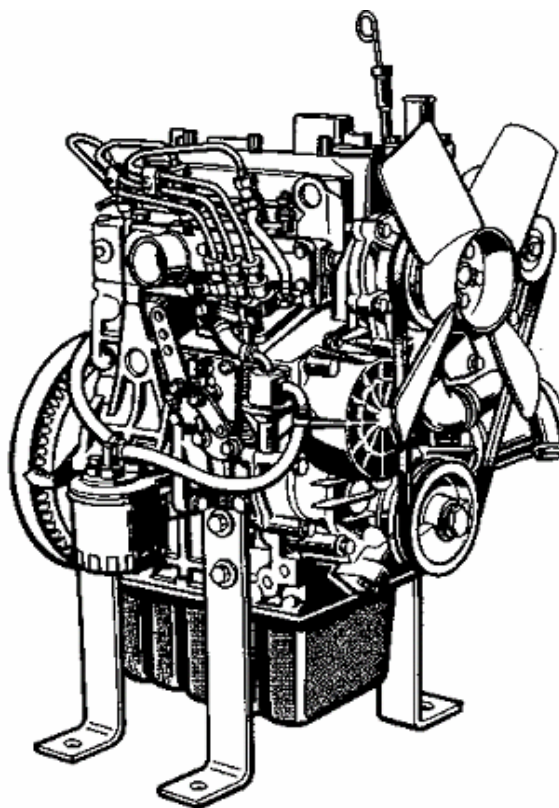


РУКОВОДСТВО ПО ЭКСПЛУАТАЦИИ

КУВОТА

ДИЗЕЛЬНЫЙ ДВИГАТЕЛЬ

МОДЕЛИ D905-E • V1205-E • V1505-E
D1005-E • V1205-TE • V1505-TE
D1105-E • V1305-E



D-2107

ПРОЧИТАЙТЕ И СОХРАНИТЕ ЭТУ КНИГУ

Kubota

СОДЕРЖАНИЕ

ПРЕДИСЛОВИЕ	1
▲-1 ПРЕДОСТЕРЕГАЮЩИЕ ЗНАКИ	2
▲-1 БЕЗОПАСНАЯ ЭКСПЛУАТАЦИЯ	3
НАИМЕНОВАНИЕ АГРЕГАТОВ И МЕХАНИЗМОВ	5
ПРОВЕРКА ПЕРЕД РАБОТОЙ	6
ОБКАТКА.....	6
ЕЖЕДНЕВНАЯ ПРОВЕРКА.....	6
ЭКСПЛУАТАЦИЯ ДВИГАТЕЛЯ	7
ЗАПУСК ДВИГАТЕЛЯ (ОБЫЧНЫЙ)	7
ЗАПУСК В ХОЛОДНУЮ ПОГОДУ	8
ОСТАНОВ ДВИГАТЕЛЯ.....	8
ПРОВЕРКИ В ПРОЦЕССЕ РАБОТЫ	9
РЕВЕРСИВНАЯ РАБОТА ДВИГАТЕЛЯ И УСТРАНЕНИЕ ЭТОЙ НЕИСПРАВНОСТИ	9
ТЕХНИЧЕСКОЕ ОБСЛУЖИВАНИЕ	10
ИНТЕРВАЛЫ МЕЖДУ ЦИКЛАМИ ТЕХНИЧЕСКОГО ОБСЛУЖИВАНИЯ	10
ПЕРИОДИЧЕСКОЕ ОБСЛУЖИВАНИЕ	11
ТОПЛИВО	11
МОТОРНОЕ МАСЛО.....	13
РАДИАТОР	15
ВОЗДУШНЫЙ ФИЛЬТР.....	17
АККУМУЛЯТОРНАЯ БАТАРЕЯ	19
РЕМЕНЬ ПРИВОДА ВЕНТИЛЯТОРА	20
ДЛИТЕЛЬНОЕ ХРАНЕНИЕ	21
ПОИСК И УСТРАНЕНИЕ НЕИСПРАВНОСТЕЙ	22
ТЕХНИЧЕСКИЕ ХАРАКТЕРИСТИКИ	24
МОНТАЖНЫЕ СХЕМЫ	26

ПРЕДИСЛОВИЕ

Корпорация KUBOTA благодарит вас за приобретение дизельного двигателя Kubota. Чтобы сконструировать и произвести этот двигатель, была проведена многолетняя научно-исследовательская работа. Мы уверены, что машина, укомплектованная этим двигателем, будет обладать нужными вам рабочими характеристиками, однако, чтобы добиться

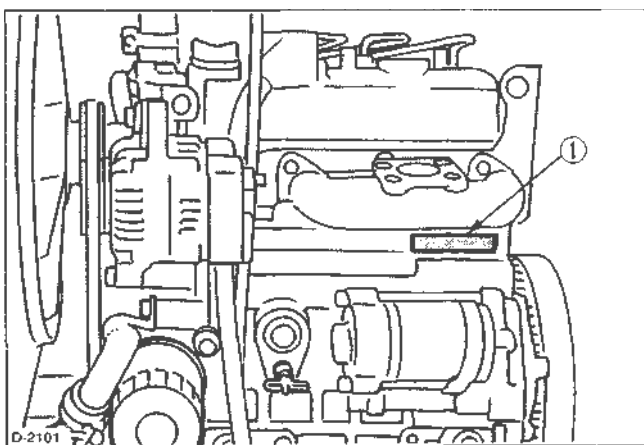
- более высокого КПД
- большей экономичности
- более длительного срока службы двигателя,

рекомендуем вам очень внимательно прочитать настоящее руководство, чтобы правильно обращаться с двигателем и обслуживать его. Если двигатель используется и обслуживается надлежащим образом, в конечном счете, вы обнаружите, что купив его, вы сделали удачное капиталовложение.

Следует добавить, что корпорация KUBOTA старается как можно более оперативно внедрять в производство новые разработки, которые создаются в ходе научно-исследовательской работы. Это позволяет упростить обращение с двигателем, и может обеспечить продление срока его службы. В результате внедрения новых технологий могут возникнуть незначительные расхождения между описанием некоторых небольших деталей двигателя в отдельных положениях настоящего руководства, и фактической комплектацией двигателя.

Обращайтесь к дилеру Kubota в случае возникновения у вашего дизельного двигателя неисправностей и необходимости в техническом обслуживании, для заказа запасных частей, или получения ответа на ваши вопросы. Обязательно сообщите дилеру следующие сведения:

1. Модель и серийный номер двигателя
2. Наименование(я) детали(ей) и ее(их) кодовый номер
3. Производитель машины, ее модель и серийный номер (если двигатель установлен на машину)



(1) Серийный номер двигателя



ПРЕДОСТЕРЕГАЮЩИЕ ЗНАКИ

Эти знаки, принятые на производстве в качестве знаков повышенной опасности, используются во всем руководстве и на маркировках самого агрегата для предупреждения персонала о возможности получения травмы. Внимательно изучите эти инструкции. Важно, чтобы Вы изучили эти инструкции и правила безопасности, прежде чем приступить к эксплуатации и обслуживанию двигателя.

**WARNING/ПРЕДУПРЕЖДЕНИЕ:**

Обозначает потенциальную опасность для жизни или получения серьезной травмы, если не принять необходимых мер безопасности.

**CAUTION/ВНИМАНИЕ:**

Обозначает потенциальную опасность получения незначительной травмы, если не принять необходимых мер безопасности.

IMPORTANT/ВАЖНО:

Обозначает возможность повреждения оборудования или имущества при нарушении инструкций.

NOTE/ПРИМЕЧАНИЕ:

Полезная информация.

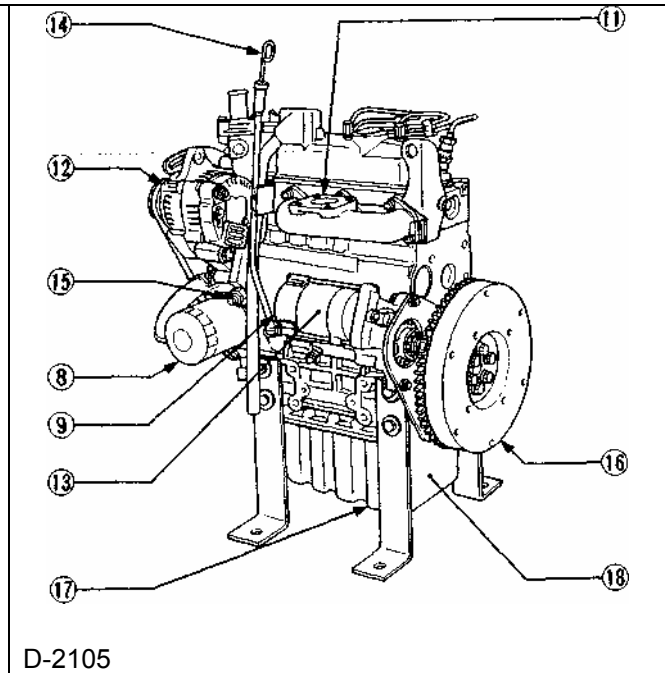
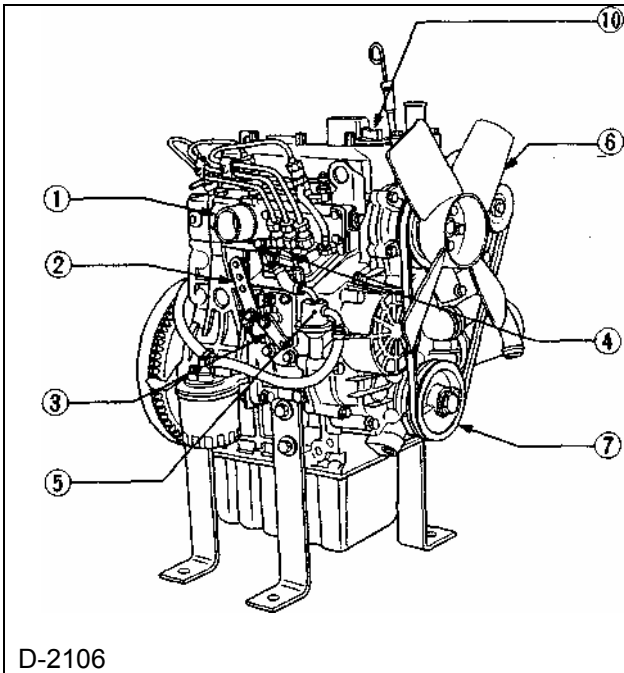


БЕЗОПАСНАЯ ЭКСПЛУАТАЦИЯ

Тщательное соблюдение правил эксплуатации является Вашей лучшей защитой от аварии. Внимательно ознакомьтесь с этим разделом и уясните его требования до начала эксплуатации двигателя. Весь обслуживающий персонал, независимо от накопленного опыта, должен изучить это и другие соответствующие руководства до начала эксплуатации двигателя или любого оборудования, придаваемого к нему. Владелец обязан проинструктировать весь обслуживающий персонал по вопросам безопасной эксплуатации.

1. Выхлопные газы могут быть очень вредны для здоровья при их скоплении. Двигатель должен работать в хорошо вентилируемом месте. Люди или животные не должны находиться около работающего двигателя.
2. Изучите свое оборудование и ограничения, с ним связанные. Полностью прочтите настоящее руководство, прежде чем приступить к запуску и эксплуатации двигателя.
3. Всегда останавливайте двигатель перед тем, как приступить к ежедневному или периодическому обслуживанию, перед дозаправкой и/или смазкой, ремонтом, очисткой.
4. Запрещается открывать пробку радиатора при работающем двигателе или сразу после его останова. В противном случае горячая охлаждающая жидкость может вырваться струей из радиатора. До открытия пробки подождите более 10 минут, пока не произойдет охлаждение двигателя.
5. Запрещается эксплуатировать дизельный двигатель в среде, где содержатся или могут содержаться горючие пары. Помните, что корпорация Kubota не имеет возможности выяснить, каким образом вы используете свой двигатель. Владелец оборудования и оператор несут ответственность за безопасную эксплуатацию двигателя в неблагоприятной среде.
6. Запрещается смешивать бензин или спирт с дизельным топливом. Возможно возгорание такой смеси.
7. Перед работой убедитесь, что сливные пробки систем охлаждения и смазки, а также кран радиатора были закрыты, а хомуты трубопроводов надежно закреплены. Если эти детали сняты или закрыты недостаточно плотно, это может привести к серьезной травме.
8. Полностью сбросьте давление в топливной системе, системах смазки и охлаждения, прежде чем снимать или отсоединять какие-либо трубопроводы, фитинги или детали, связанные с ними.
Будьте готовы к возможному появлению давления при отсоединении какого-либо устройства от систем, находившихся под давлением. Запрещается проверять наличие давления в топливной и гидравлической системах без использования специальных приборов (рукой). Масло или топливо под высоким давлением может вызвать травму.
9. При замене зажимных приспособлений всегда устанавливайте новые с тем же кодом (или их эквивалент). Не применяйте зажимное приспособление более низкого качества, если возникла необходимость его замены.
10. Помните о необходимости охраны окружающей среды и экологии. Прежде чем слить какие-либо жидкости, выясните правильный способ их утилизации. Соблюдайте правила охраны окружающей среды при утилизации моторного масла, топлива, охлаждающей жидкости, тормозной жидкости, фильтров и аккумуляторных батарей.
11. Для проведения любой работы по обслуживанию двигателя всегда пользуйтесь надлежащим инструментом и зажимными приспособлениями в исправном состоянии. Вы должны выяснить, как их правильно использовать, прежде чем приступить к работе.
12. Прежде чем разрешить посторонним лицам использовать Ваш двигатель, разъясните им правила его эксплуатации, и обяжите их изучить настоящее руководство до начала эксплуатации.

НАИМЕНОВАНИЕ АГРЕГАТОВ И МЕХАНИЗМОВ



- (1) Впускной коллектор
- (2) Рычаг управления подачей топлива
- (3) Рычаг останова двигателя
- (4) Топливный насос высокого давления
- (5) Топливоподкачивающий насос
- (6) Вентилятор системы охлаждения
- (7) Шкив КВ
- (8) Полнопоточный масляный фильтр
- (9) Кран слива охлаждающей жидкости

- (10) Пробка маслозаливной горловины
- (11) Выпускной коллектор
- (12) Генератор переменного тока
- (13) Электростартер
- (14) Щуп для измерения уровня масла
- (15) Датчик давления масла
- (16) Маховик
- (17) Пробка для слива моторного масла
- (18) Масляный поддон

ПРОВЕРКА ДВИГАТЕЛЯ ПЕРЕД РАБОТОЙ



ВНИМАНИЕ!

- Перед первым запуском необходимо залить в двигатель моторное масло (см. пункт “Моторное масло” в разделе “Техническое обслуживание”), убедиться в отсутствии воздуха в топливной системе (см. пункт “Топливо” в разделе “Техническое обслуживание”), проконтролировать уровень ОЖ и отсутствие воздуха в системе охлаждения (см. пункт “Радиатор” в разделе “Техническое обслуживание”), проконтролировать правильность подключения элементов электрооборудования и уровень заряда аккумуляторной батареи (см. пункт “Аккумуляторная батарея” в разделе “Техническое обслуживание”).

ОБКАТКА

В период обкатки двигателя обязательно выполняйте следующие требования:

1. Производите замену масла в двигателе и фильтрующий элемент масляного фильтра после первых 50 часов эксплуатации двигателя (см. пункт “МОТОРНОЕ МАСЛО” в разделе “Периодическое обслуживание”).
2. При низкой температуре окружающей среды необходимо начинать работу после полного прогрева двигателя.

ЕЖЕДНЕВНАЯ ПРОВЕРКА

Для предотвращения неисправностей важно хорошо знать состояние двигателя. Проверяйте его перед каждым пуском.



ВНИМАНИЕ!

Во избежание травматизма необходимо:

- Установить машину на ровной и широкой площадке для проведения проверки двигателя;
- Заглушить двигатель.

Операции по ежедневной проверке состояния двигателя		См. руководство (стр.)
1. Детали, у которых были выявлены неисправности в процессе предыдущей эксплуатации		-
2. Способ проведения проверки: Путем обхода вокруг машины	(1) Утечки масла или охлаждающей жидкости	13-17
	(2) Уровень и загрязненность моторного масла	13, 14
	(3) Запас топлива	11
	(4) Количество охлаждающей жидкости	15-17
	(5) Наличие пыли в предфильтре воздушного фильтра	18
	(6) Поврежденные детали, ослабленные болты и гайки	-
3. Способ проведения проверки: Вставить ключ в замок зажигания	(1) Рабочее состояние контрольно-измерительных приборов и световых индикаторов; отсутствие пятен на них	-
	(2) Надлежащее функционирование реле светового индикатора свечей накала	-
4. Способ проведения проверки: Запустить двигатель	(1) Цвет выхлопных газов	9
	(2) Необычный шум двигателя	9

ЭКСПЛУАТАЦИЯ ДВИГАТЕЛЯ



ВНИМАНИЕ!

Во избежание травматизма:

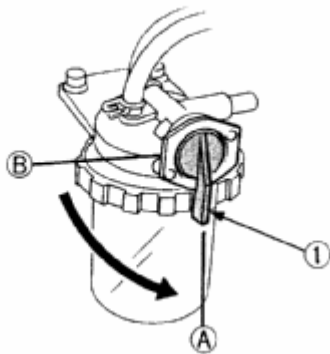
- не позволять детям приближаться к машине при работающем двигателе;
- убедиться, что машина, на которой установлен двигатель, стоит на ровной поверхности;
- исключить запуск двигателя на уклонах;
- запрещается применять эфир или какую-либо пусковую жидкость для запуска двигателя, т.к. это может привести к серьезному повреждению.

ВАЖНО:

- Запрещается применять эфир или какую-либо пусковую жидкость для запуска двигателя.
- При запуске двигателя после длительного хранения (более трех месяцев) сначала установить рычаг останова в положение "STOP/СТОП", затем включите электростартер примерно на 10 секунд для подачи масла к каждой детали двигателя.

ЗАПУСК ДВИГАТЕЛЯ (ОБЫЧНЫЙ)

1. Установить кран подачи топлива в положение "ON/ВКЛ".



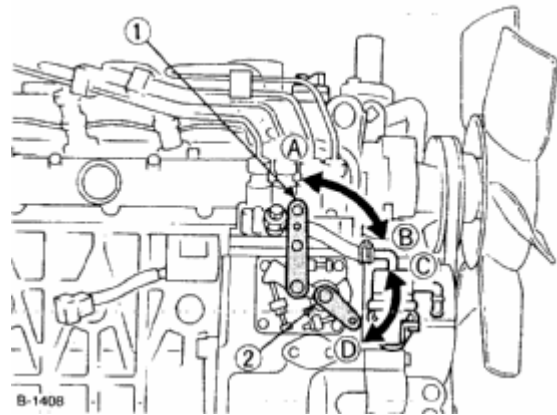
F-7736

Кран подачи топлива

(A) "ON/ВКЛ"
(B) "OFF/ВЫКЛ"

2. Установить рычаг останова двигателя в положение "START/ПУСК"

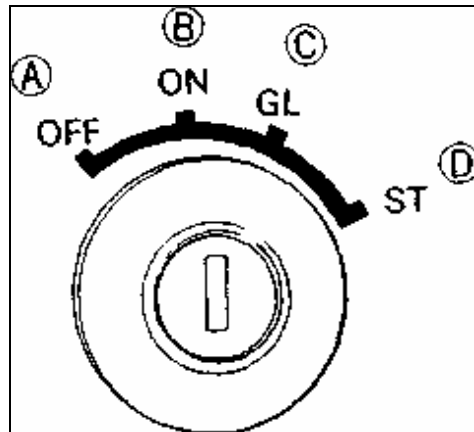
3. Установить рычаг управления подачей топлива в положение, превышающее половину сектора "OPERATION/РАБОТА".



B-140B

- | | |
|--------------------------------------|---------------------------|
| (1) Рычаг управления подачей топлива | (A) "IDLING/ХОЛОСТОЙ ХОД" |
| (2) Рычаг останова двигателя | (B) "OPERATION/РАБОТА" |
| | (C) "START/ПУСК" |
| | (D) "STOP/ОСТАНОВ" |

4. Вставить ключ в замок зажигания и повернуть его, установив в положение "ON/ВКЛЮЧЕНО".



F-3139

- | |
|---|
| (A) "SWITCHED OFF/ВЫКЛ" |
| (B) "OPERATION/РАБОТА" |
| (C) "PREHEATING/ПРЕДВАРИТЕЛЬНЫЙ ПОДОГРЕВ" |
| (D) "STARTING/ПУСК" |

5. Повернуть ключ в замке зажигания, установив его в положение "PREHEAT/ПОДОГРЕВ". Должен загореться красный световой индикатор.

6. Установите ключ в замке зажигания в положение "START/ПУСК". Двигатель должен завестись. После запуска двигателя сразу переведите ключ в нейтральное положение.

7. Моторное масло должно соответствовать стандарту MIL-L-2104C и классу CC/CD/CE, или выше по классификации API. Выбор вязкости моторного масла по классификации SAE в соответствии с температурой окружающей среды.

(См. пункт "ПРОВЕРКИ В ПРОЦЕССЕ ЭКСПЛУАТАЦИИ", раздел "Эксплуатация двигателя")

ПРИМЕЧАНИЕ:

- Если световой индикатор давления масла продолжает гореть, сразу остановить двигатель и проверить:
 - наличие достаточного количества моторного масла;
 - загрязненность масла;
 - электропроводку на отсутствие дефектов.

8. Прогреть двигатель на средних оборотах без нагрузки.

ВАЖНО:

- Если световой индикатор давления масла продолжает гореть или медленно гаснет, немедленно обратитесь к Вашему дилеру фирмы KUBOTA для проверки и ремонта.
- Если двигатель не запускается через 10 секунд после установки ключа в замке зажигания в положение "START/ПУСК", выждать 30 секунд и снова повторить попытку запуска. Нельзя давать электростартеру работать непрерывно более 20 секунд.

ЗАПУСК В ХОЛОДНУЮ ПОГОДУ

Если температура окружающей среды ниже* -5°C и двигатель находится в холодном состоянии, следует производить запуск следующим образом: выполнить вышеуказанные операции (1) – (4).

5. Повернуть ключ в положение "PRE-HEAT(GLOW)/ПОДОГРЕВ" и удерживать его в этом положении, пока не погаснет световой индикатор.

ВАЖНО:

Ниже указана нормальная длительность предварительного подогрева при разной температуре окружающей среды. Однако в этой операции нет необходимости, если двигатель прогрет.

Температура окружающей среды	Время подогрева	
	Обычное устройство предварительного подогрева	При наличии таймера запальной свечи
Выше 10 °C	НЕ ТРЕБУЕТСЯ	Автоматический предварительный подогрев осуществляется в течение примерно 6 секунд. Ключ в замке зажигания - в положении «ПРЕДВАРИТЕЛЬНЫЙ ПОДОГРЕВ»
от 10 °C до -5 °C	Около 5 секунд	
*Ниже -5 °C	Около 10 секунд	
Предельно допустимая длительность непрерывной работы	20 секунд	

6. Установите ключ в замке зажигания в положение "START/ПУСК". Двигатель должен запуститься.

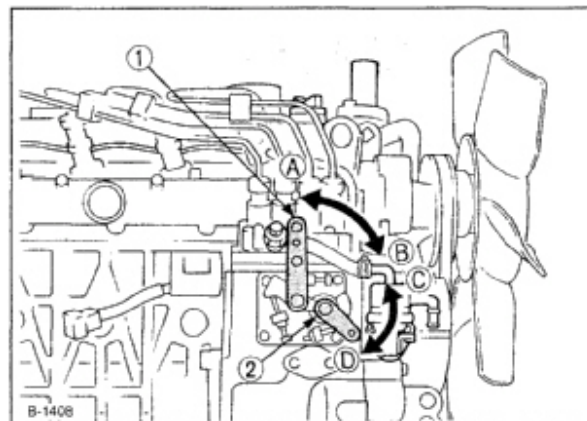
(Если двигатель не запускается в течение 10 секунд, выключить зажигание на 5–30 секунд. Затем повторить операции 5 и 6).

ВАЖНО:

- Не допускать непрерывной работы электростартера более 20 секунд.
- Прогревать двигатель не только при низкой температуре, но и при высокой температуре окружающего воздуха. Недостаточный прогрев двигателя сокращает срок его службы.
- Если существует опасность понижения температуры ниже -15 °C, снять аккумуляторную батарею с машины и хранить ее в помещении в безопасном месте, и устанавливать ее на место непосредственно перед работой.

ОСТАНОВ ДВИГАТЕЛЯ

1. Установить рычаг управления подачей топлива в положение малого холостого хода и некоторое время дать двигателю поработать в этом режиме.
2. Установить рычаг останова двигателя в положение "STOP/СТОП".
3. Провернуть ключ в замке зажигания в положение "OFF/ ВЫКЛЮЧЕНО", и вынуть ключ. (Вернуть рычаг останова двигателя в положение "START/ПУСК", чтобы подготовиться к следующему запуску двигателя.)



(1) Рычаг управления подачей топлива (A) "IDLING/ХОЛОСТОЙ ХОД"
 (2) Рычаг останова двигателя (B) "OPERATION/РАБОТА"
 (C) "START/ПУСК"
 (D) "STOP/СТОП"

ПРОВЕРКИ В ПРОЦЕССЕ РАБОТЫ

Во время работы провести следующие проверки, чтобы убедиться в нормальной работе всех механизмов.

■ Охлаждающая жидкость в радиаторе



ПРЕДУПРЕЖДЕНИЕ

Во избежание травм:

- Запрещается снимать крышку радиатора, пока температура охлаждающей жидкости не будет ниже точки кипения. Затем слегка ослабить крышку и спустить давление до ее снятия.

При перегреве двигателя и выбросе охлаждающей жидкости через крышку радиатора и шланги, немедленно остановить двигатель и выполнить следующие операции по проверке двигателя для определения причины неисправности.

Перечень операций по проверке

1. Наличие утечек охлаждающей жидкости.
2. Наличие посторонних предметов вблизи впускного и выпускного воздушных окон, препятствующих нормальной циркуляции охлаждающего воздуха.
3. Скопление грязи или пыли между ребрами или трубками радиатора.
4. Натяжение ремня вентилятора.
5. Засорение радиатора (внутри).
6. Удостовериться, что антифриз смешан с водой в пропорции 50/50%.

■ Световой индикатор аварийного давления масла

Световой индикатор загорается для предупреждения оператора о том, что давление масла в двигателе упало ниже установленного уровня. Если это произошло во время работы, или световой индикатор не гаснет после повышения частоты вращения двигателя более чем 1000 об/мин, немедленно остановить двигатель и проверить:

1. Уровень масла в двигателе (см. пункт "МОТОРНОЕ МАСЛО" в разделе "Техническое обслуживание").
2. Систему смазки (см. пункт "МОТОРНОЕ МАСЛО" в разделе "Техническое обслуживание").

■ Топливо

Следите

за тем, чтобы топливный бак был заполнен. В противном случае воздух может проникнуть в топливную систему, что потребует его удаления (см. пункт "ТОПЛИВО" в разделе "Техническое обслуживание").

■ Цвет выхлопных газов

Если двигатель работает в пределах номинальной мощности:

- Выхлопные газы остаются бесцветными;
- Если эффективная мощность превышает номинальное значение в небольших пределах, то выхлопные газы могут быть слегка окрашены в темный цвет при неизменном уровне выходной мощности;
- Если двигатель постоянно работает с темным выхлопом, то это может привести к поломке двигателя.

■ В каких случаях необходимо немедленно остановить двигатель:

- Двигатель неожиданно сбрасывает или набирает обороты;
- Внезапно появились неестественные шумы;
- Выхлопные газы внезапно окрасились в очень темный цвет;
- Загорелся световой индикатор аварийного давления масла или аварийной температуры охлаждающей жидкости.

РЕВЕРСИВНАЯ РАБОТА ДВИГАТЕЛЯ (ВРАЩЕНИЕ КОЛЕНЧАТОГО ВАЛА В ОБРАТНУЮ СТОРОНУ) И УСТРАНЕНИЕ ЭТОЙ НЕИСПРАВНОСТИ

Работа двигателя при обратном вращении коленчатого вала должна быть немедленно остановлена, т. к. в данном случае прекращается циркуляция масла, что может привести к серьезной поломке двигателя.

■ Признаки начала реверсивной работы двигателя

1. Резко падает давление масла в системе смазки двигателя. Загорается световой индикатор аварийного давления масла, если таковой имеется.
2. Так как произошел реверс впускных и выпускных каналов, изменяется звук работы двигателя, а выхлопные газы будут выходить из воздушного фильтра.
3. Если коленчатый вал двигателя начал вращаться в обратную сторону, слышен громкий стук (детонация).

■ Устранение неисправности

1. Немедленно остановить двигатель путем установки рычага останова двигателя в положение "СТОП/СТОП".
2. После останова двигателя проверить воздушный фильтр, впускной резиновый патрубков и заменить эти детали, если это необходимо.

ТЕХНИЧЕСКОЕ ОБСЛУЖИВАНИЕ

ИНТЕРВАЛЫ МЕЖДУ ЦИКЛАМИ ТЕХНИЧЕСКОГО ОБСЛУЖИВАНИЯ (ТО)

Регулярность выполнения операции	Операция	Стр.
Каждые 50 часов	Проверить топливопроводы и хомуты их крепления	12
После первых 50 часов	⊙ Заменить масло в двигателе	13,14
	⊙ Заменить фильтрующий элемент масляного фильтра	14
Каждые 100 часов	Заменить масло в двигателе	13,14
	Очистить фильтрующий элемент воздушного фильтра	17,18
	Проверить уровень электролита в аккумуляторной батарее	19
	Проверить натяжение ремня привода вентилятора	19
Каждые 200 часов	Заменить фильтрующий элемент масляного фильтра	14
	Проверить патрубки радиатора и хомуты их крепления	16
Каждые 400 часов	Заменить фильтрующий элемент топливного фильтра	13
Каждые 500 часов	Удалить осадок из топливного бака	-
	Очистить внешнюю поверхность сердцевины радиатора	15-17
	Заменить ремень привода вентилятора	20
Каждые 800 часов	Проверить температурные зазоры привода клапанов	22
Ежегодно	** Заменить фильтрующий элемент воздушного фильтра	17,18
	Проверить электропроводку на отсутствие дефектов и неплотно затянутых соединений	--
Каждые два года	Заменить топливопроводы и хомуты их крепления	12
	Заменить патрубки и хомуты крепления радиатора	17
	Проверить и в случае необходимости заменить аккумуляторную батарею	19
	Заменить охлаждающую жидкость в радиаторе	16
По необходимости	Очистить фильтрующий элемент топливного фильтра	12
	Подзарядить аккумуляторную батарею	19

ПРИМЕЧАНИЕ:

1. Операции, отмеченные символом ⊙ , выполняются после обкатки двигателя (первых 50 часов эксплуатации).
2. Проверку и ремонт по результатам периодических проверок следует проводить после первых 500 часов или каждые 2 года эксплуатации.
3. ** Ежегодно или после 6 циклов очистки

ПЕРИОДИЧЕСКОЕ ОБСЛУЖИВАНИЕ

ТОПЛИВО

Топливо является опасным легко воспламеняющимся веществом.



ВНИМАНИЕ

Во избежание травмы:

- Нельзя смешивать бензин или спирт с дизельным топливом, т.к. это может вызвать взрыв;
- Не проливать топливо во время заправки. Если это случилось, немедленно вытереть его для предотвращения пожара;
- Обязательно останавливать двигатель перед заправкой топливом. Не допускать близости открытого огня к двигателю.

■ Проверка уровня топлива и дозаправка

1. Убедитесь в том, что уровень топлива превышает нижнюю отметку на указателе уровня топлива в баке.
2. Если уровень топлива ниже нормы, добавьте топливо до верхней отметки. Не допускайте его перелива.

Дистиллятное дизельное топливо № 2-D с пониженной летучестью предназначено для двигателей промышленного применения и используемых в мобильной технике при тяжелых условиях эксплуатации (SAE J313 JUN87).

Марка дизельного топлива в соответствии с требованиями ASTM D975 (Американского общества по испытанию материалов).

Температура вспышки, °C	Содержание воды и осадка, %	Коксовый осадок в 10 % остатка топлива, %	Зольность, % от веса
Мин.	Макс.	Мин.	Макс.
52	0,05	0,35	0,01

Температура перегонки 90% топлива, °C		Кинематическая вязкость, сСт или мм ² /с при 40 °C		Вязкость по Сейболту, SUS, при 100 °F		Содержание серы, % от веса	Проба на медную пластинку	Цетановое число
Мин.	Макс.	Мин.	Макс.	Мин.	Макс.	Макс.	Макс.	Мин.
282	338	1,9	4,1	32,6	40	0,50	№ 3	40

Рекомендуется применять топливо с цетановым числом (CN) не менее 45.

ВАЖНО:

- Применять сетчатый фильтр при заправке топливного бака для предотвращения попадания грязи или песка в топливо, что может привести к неисправности топливного насоса высокого давления;
- Всегда используйте только дизельное топливо. Запрещается применять альтернативное топливо, т.к. качество его неизвестно, и оно может быть хуже рекомендованного. Керосин, обладающий очень низким цетановым числом, вреден для двигателя. Используйте сезонные марки дизельного топлива в зависимости от температуры окружающей среды эксплуатации двигателя.
- Нельзя полностью опорожнять топливный бак, т.к. воздух может проникнуть в топливную систему, что потребует его удаления перед следующим запуском.

■ Удаление воздуха из топливной системы



ВНИМАНИЕ

Во избежание получения травмы:

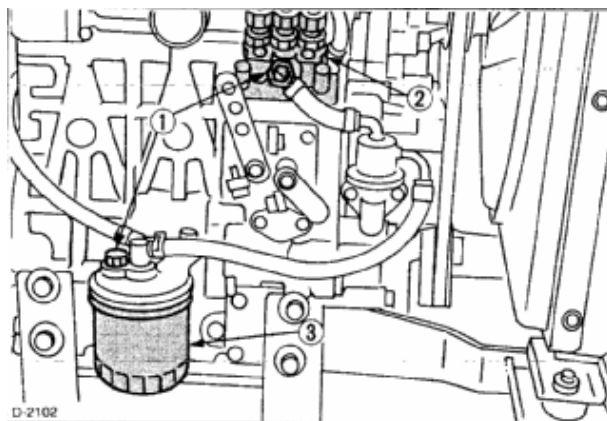
- Нельзя удалять воздух из топливной системы на горячем двигателе, т.к. топливо может пролиться на горячий выхлопной коллектор, создавая угрозу пожара.

Удаление воздуха из топливной системы необходимо в следующих случаях:

- после снятия и установки топливного фильтра и трубопроводов;
- после опорожнения топливного бака,
- перед использованием двигателя после долгого хранения.

(ПОРЯДОК ВЫПОЛНЕНИЯ ОПЕРАЦИИ)

1. Полностью заполнить бак топливом. Открыть кран подачи топлива на фильтре.
2. Открутить, сделав несколько оборотов, воздушную пробку топливного фильтра.
3. После того, как пузырьки воздуха перестанут выходить, снова плотно закрутить воздушную пробку топливного фильтра.
4. Открутить воздушную пробку в верхней части топливного насоса высокого давления.
5. После того, как пузырьки воздуха перестанут выходить, снова плотно закрутить воздушную пробку в верхней части топливного насоса высокого давления.



(1) Воздушная пробка топливного фильтра

(2) Топливный насос высокого давления

(3) Стакан топливного фильтра

■ Проверка топливопроводов



ВНИМАНИЕ

Во избежание получения травмы:

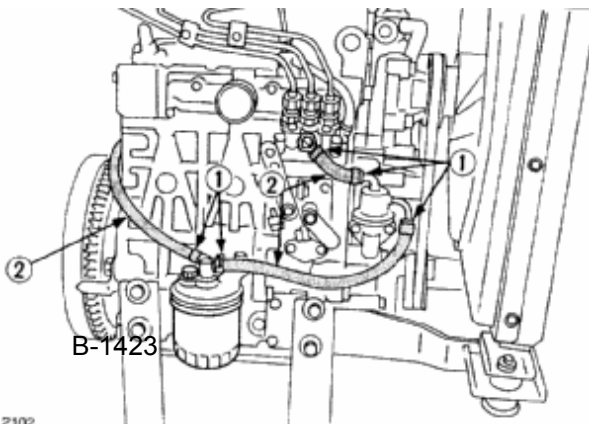
- После остановки двигателя проверить и при необходимости заменить топливопроводы. Вышедшие из строя топливопроводы могут вызвать пожар.

Проверять топливопроводы через каждые 50 часов работы. При этом:

1. Если стяжной хомут ослаблен, смазать маслом винт хомута и надежно закрепить его;
2. Если резиновые топливопроводы изношены, они подлежат замене. Стяжные хомуты должны заменяться каждые два года;
3. Если топливопроводы и стяжные хомуты окажутся изношенными или поврежденными до истечения указанного срока, заменить или отремонтировать их немедленно;
4. После замены топливопроводов и стяжных хомутов, удалить воздух из топливной системы

ВАЖНО:

- При хранении топливопроводов, не установленных на двигатель, заглушить их с обоих концов чистой ветошью или бумагой для предотвращения проникновения грязи внутрь. В противном случае это может в дальнейшем привести к сбою в работе топливного насоса высокого давления.



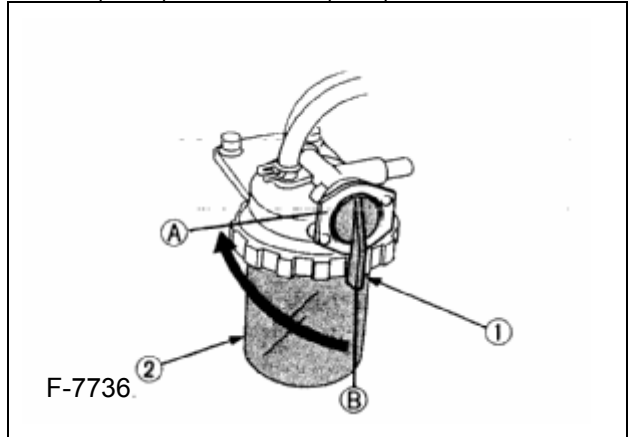
Z102

- (1) Стяжной хомут
- (2) Топливопровод

■ Очистка топливного фильтра

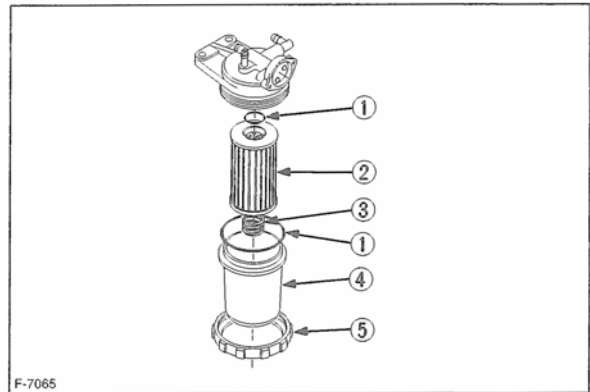
Через каждые 100 часов работы необходимо очищать топливный фильтр в чистом месте во избежание его загрязнения.

1. Закрыть кран топливного фильтра.



- (1) Кран топливного фильтра (A) OFF/ВЫКЛ.
- (2) Стакан топливного фильтра (B) ON/ВКЛ.

2. Снять стакан топливного фильтра и промыть его внутри дизельным топливом.
3. Вынуть фильтрующий элемент и промыть его дизельным топливом.
4. После очистки установить топливный фильтр на место, предохраняя его от пыли и грязи.
5. Удалить воздух из топливного насоса высокого давления.



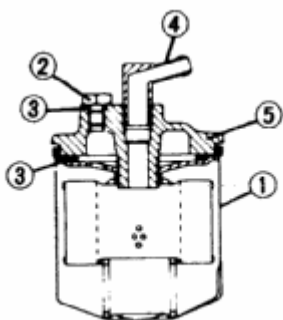
- (1) Уплотнительное кольцо
- (2) Фильтрующий элемент
- (3) Пружина
- (4) Стакан фильтра
- (5) Резьбовое кольцо крепления стакана фильтра

■ Замена фильтрующего элемента топливного фильтра

1. Необходимо заменять фильтрующий элемент топливного фильтра примерно каждые 400 часов работы.
2. Нанесите топливо тонким слоем на прокладку, вручную вставьте фильтрующий элемент и плотно заверните.
3. Выпустите воздух.

ВАЖНО:

Необходимо регулярно заменять фильтрующий элемент топливного фильтра, чтобы предотвратить износ плунжера топливного насоса высокого давления или форсунки из-за попадания грязи в топливо.



- (1) Фильтрующий элемент топливного фильтра
- (2) Воздухоспускная пробка топливного фильтра
- (3) Уплотнительное кольцо
- (4) Трубное соединение
- (5) Крышка

МОТОРНОЕ МАСЛО



ВНИМАНИЕ

Во избежание получения травмы:

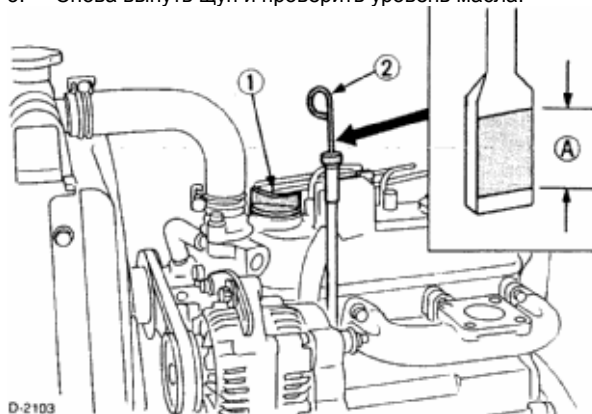
- Производить проверку, замену масла и фильтрующего элемента масляного фильтра двигателя только после останова двигателя

ПРИМЕЧАНИЕ:

- Во время осмотра двигателя машина должна быть помещена на ровную площадку. При установке машины на уклоне точное измерение уровня масла может оказаться невозможным.

■ Проверка уровня масла и добавление его в двигатель

1. Необходимо проверять уровень масла до запуска двигателя или спустя 5 минут после его останова.
2. Вытащить щуп для измерения уровня масла, вытереть его насухо и вставить обратно.
3. Снова вынуть щуп и проверить уровень масла.



- (1) Пробка маслозаливной горловины
- (2) Щуп для измерения уровня масла
- (Нижний конец щупа для измерения уровня масла)
- (А) Уровень масла в двигателе в этих пределах соответствует норме

4. Если уровень масла недостаточен, снять пробку заливной горловины и долить свежего масла до установленного уровня.
5. После добавления масла выждать более 5 минут и проверить уровень масла снова, т. к. требуется определенное время для слива масла в масляный поддон картера.

Стандартное количество моторного масла.

Модель	Объем масла
D905-E, D1005-E, D1105-E	5,1 л
V1205-E, V1305-E, V1505-E	6,0 л
V1205-TE, V1505-TE	6,7 л

Количество моторного масла указано для стандартных масляных поддонов.

ВАЖНО:

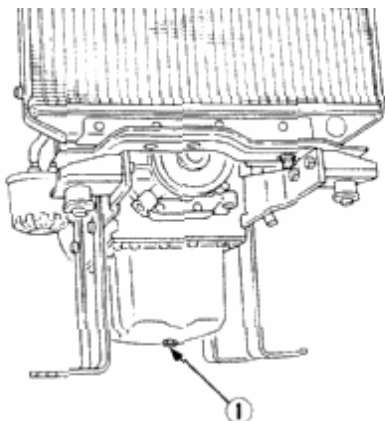
- Моторное масло должно соответствовать стандарту MIL-L-2104C и классу CC/CD/CE, или выше по классификации API. Выбор вязкости моторного масла по классификации SAE в соответствии с температурой окружающей среды.

Выше 25 °C	SAE30 или SAE10W-30 SAE10W-40
От 0 до 25 °C	SAE20 или SAE10W-30 SAE10W-40
Ниже 0 °C	SAE10W или SAE10W-30 SAE10W-40

- При переходе на новую марку масла необходимо полностью слить старое масло, после чего залить новое.

■ Замена масла в двигателе

1. Заменять масло следует после первых 50 часов работы, а затем через каждые 100 часов (см. таблицу, приведенную ниже).
2. Отвернуть сливную пробку масляного поддона двигателя и полностью слить старое масло. Масло сливается лучше, когда оно теплое.



B-1411改

(1) Сливная пробка масляного поддона двигателя

3. Залить свежее масло в двигатель до верхней отметки на щупе для измерения уровня масла.

■ Замена фильтрующего элемента масляного фильтра



ВНИМАНИЕ

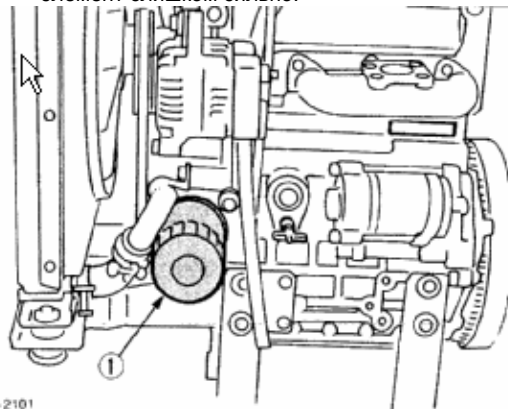
Во избежание получения травмы:

- Обязательно остановить двигатель перед заменой фильтрующего элемента
- Дать двигателю достаточно охладиться, т. к. горячее масло может вызвать ожоги.

1. Замена фильтрующего элемента производится после наработки следующего количества часов:

Глубина масляного поддона	
101 мм	121 мм
150 часов	200 часов

2. Отвернуть старый фильтрующий элемент при помощи специального ключа.
3. Нанести тонкий слой масла на прокладку нового фильтрующего элемента.
4. Ввернуть фильтрующий элемент вручную. Когда прокладка соприкоснется с уплотнением фильтра, довернуть элемент туго. Не следует пользоваться ключом, иначе можно затянуть фильтрующий элемент слишком сильно.



J-2101

(1) Фильтрующий элемент
Отворачивать при помощи специального ключа
(Затягивать вручную)

5. После установки нового фильтрующего элемента уровень масла в двигателе после пуска обычно немного понижается. Дайте двигателю поработать некоторое время и проверьте, нет ли утечки масла через уплотнение фильтрующего элемента; после этого проверьте уровень масла. Добавить масла при необходимости.

ПРИМЕЧАНИЕ:

Полностью сотрите подтеки масла с машины.

РАДИАТОР

Если до начала работы произведена полная заправка двигателя охлаждающей жидкостью, то ее достаточно на день работы.

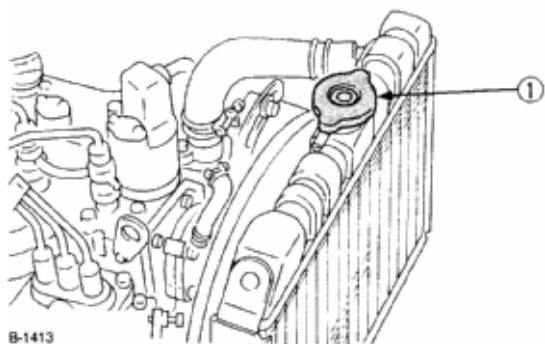
**ВНИМАНИЕ**

Во избежание получения травмы:

- Запрещается снимать крышку радиатора при горячей охлаждающей жидкости. Когда крышка радиатора охладится настолько, что к ней можно будет прикоснуться, поверните ее, чтобы сбросить избыточное давление. Затем снимите крышку полностью.

■ Проверка уровня охлаждающей жидкости и ее доливка

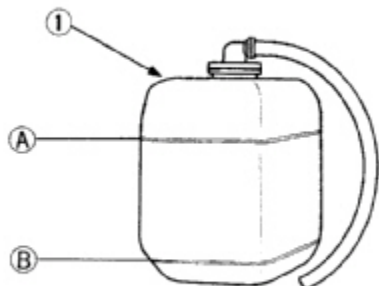
1. Снять крышку радиатора после полного охлаждения двигателя. Проверить, доходит ли охлаждающая жидкость до заливного отверстия.



B-1413

(1) Крышка радиатора с паровоздушным клапаном

2. Если радиатор имеет расширительный бачок, проверить уровень охлаждающей жидкости в нем. Если уровень жидкости находится между отметками "FULL/ПОЛНЫЙ" и "LOWER/НИЖНИЙ", то жидкости хватит на один день работы.

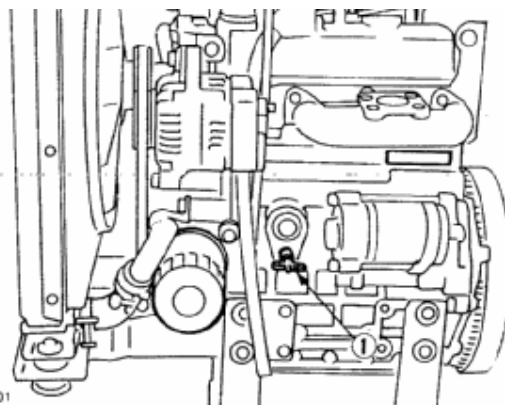


D-1772

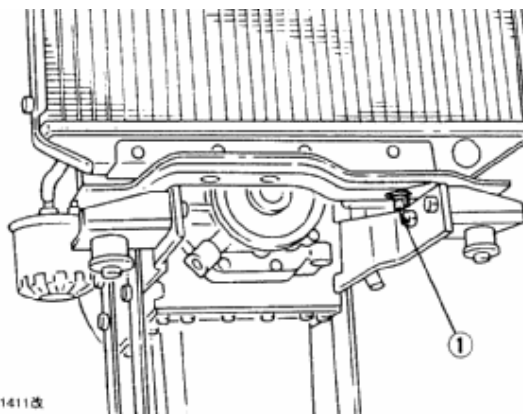
(1) Расширительный бачок

(A) "FULL/ПОЛНЫЙ"
(B) "LOW/НИЖНИЙ УРОВЕНЬ"

3. При снижении уровня охлаждающей жидкости из-за выпаривания добавлять только дистиллированную воду до отметки "FULL/ПОЛНЫЙ".
4. Проверить два сливных крана: один - со стороны картера двигателя, другой - в нижней части радиатора, как показано ниже.



D-2101



B-1411改

(1) Кран для слива охлаждающей жидкости

ВАЖНО:

- Если крышка радиатора была снята, осторожно и плотно закройте ее.
- Заливайте в расширительный бачок смесь, состоящую из чистой дистиллированной воды и 50% концентрированного антифриза
- При обнаружении утечки охлаждающей жидкости обратитесь к Вашему местному дилеру фирмы KUBOTA.

■ Замена охлаждающей жидкости

1. Для слива охлаждающей жидкости необходимо открыть одновременно оба сливных крана и крышку радиатора. При закрытой крышке радиатора полный слив охлаждающей жидкости невозможен.
2. Снять переливной патрубков радиатора для слива охлаждающей жидкости из расширительного бачка.
3. Стандартный объем охлаждающей жидкости.

Модель	Объем
D905-E, D1005-E, D1105-E	3,1 л
V1205-E, V1305-E, V1505-E	4.0 л
V1205-TE, V1505-TE	5.0 л

ПРИМЕЧАНИЕ:

- Объем охлаждающей жидкости указан для стандартных радиаторов.

4. Неправильно завернутая крышка радиатора или зазор между ней и посадочной поверхностью горловины радиатора приводят к потере охлаждающей жидкости.
5. Охлаждающая жидкость (дистиллированная вода и концентрированный антифриз в пропорции 50/50)

Время года	Охлаждающая жидкость
Летом	Дистиллированная вода и концентрированный антифриз в пропорции 50/50, или очиститель радиатора (см. пункт "Антифриз" в разделе "РАДИАТОР")
Зимой (при падении температуры окружающей среды ниже 0 °C) или в любое время года	Дистиллированная вода и концентрированный антифриз в пропорции 50/50 (см. пункт "Антифриз" в разделе "РАДИАТОР")

■ Проверка патрубков радиатора и хомутов их крепления

Проверять патрубки радиатора на надежность крепления каждые 200 часов или 6 месяцев эксплуатации двигателя (в зависимости от того, какой из этих сроков наступит ранее).

1. При ослаблении хомутов или утечке охлаждающей жидкости, надежно подтянуть хомуты.
 2. Заменить патрубки радиатора, если они разбухли, затвердели или растрескались. Надежно подтянуть хомуты.
- Заменять патрубки радиатора и стягивающие хомуты каждые 2 года или чаще, если обнаружится, что патрубки разбухли, затвердели или растрескались.

■ Меры безопасности при перегреве

Необходимо принимать описанные ниже меры, если температура охлаждающей жидкости будет около или выше точки кипения, что является перегревом. Эти меры должны быть приняты, если сработала звуковая тревожная сигнализация двигателя или загорелся световой индикатор аварийной температуры охлаждающей жидкости.

1. Прекратить работу двигателя, предварительно установив машину в безопасное место и дав двигателю поработать на холостом ходу.
2. Запрещается резко останавливать двигатель. Останов производить только после 5 минут работы на холостом ходу.
3. Если двигатель заглох, не проработав в течение 5 минут без нагрузки, немедленно покинуть машину и отойти от нее на безопасное расстояние. Запрещается открывать капот машины и производить какие-либо работы.
4. Находиться самому и удерживать других лиц на безопасном расстоянии от двигателя в течение 10 минут, или пока не прекратится паровыделение.
5. Убедившись в том, что опасность получить ожоги миновала, устранить причину перегрева в соответствии с настоящим руководством, а именно разделом "Поиск и устранение неисправностей". Затем снова запустить двигатель.

■ Антифриз

При замерзании вода может повредить блок цилиндров и радиатор. При температуре окружающей среды ниже 0°C необходимо сливать воду после работы или добавлять в нее концентрированный антифриз.

1. Существуют два типа хладагента. Используйте постоянно только один тип в вашем двигателе.
2. В случае применения антифриза в первый раз очистите радиатор и двигатель, проливая их струей чистой воды, и сливая ее из рубашки охлаждения двигателя и радиатора несколько раз.
3. Способ смешивания воды и антифриза имеет свои отличия в зависимости от типа антифриза и температуры окружающей среды. Необходимые рекомендации приведены в стандарте SAE J1034, более подробные рекомендации даны в стандарте SAE J814c.
4. Смешайте антифриз с водой и залейте в радиатор

ВАЖНО:

При смешивании антифриза, соотношение его процентной доли к воде должно быть менее 50 %.

Процентное соотношение антифриза к воде, %	Точка замерзания		Точка кипения *	
	°C	°F	°C	°F
40	-24	-12	106	222
50	-37	-34	108	226

* При атмосферном давлении 1,013×10⁵ Па (760 мм рт. ст.). Более высокая точка кипения достигается применением крышки радиатора с паровоздушным клапаном, позволяющей создать давление внутри системы охлаждения.

ПРИМЕЧАНИЕ:

- Вышеизложенные данные соответствуют промышленным стандартам, согласно которым содержание гликоля в концентрированном антифризе должно быть минимальным;
- При понижении уровня охлаждающей жидкости из-за ее выпаривания добавлять только воду в таком количестве, чтобы содержание антифриза в смеси поддерживалось на уровне менее 50 %. В случае утечки подготовить указанную смесь до заливки ее в радиатор;
- Антифриз гигроскопичен. Содержать неиспользуемый антифриз в герметичной таре;
- Нельзя применять очистители радиатора, когда в качестве охлаждающей жидкости применяется разбавленный антифриз (антифриз содержит антикоррозионное вещество, которое вступает в реакцию с очистителями радиатора, образуя шлам, вредный для деталей двигателя).

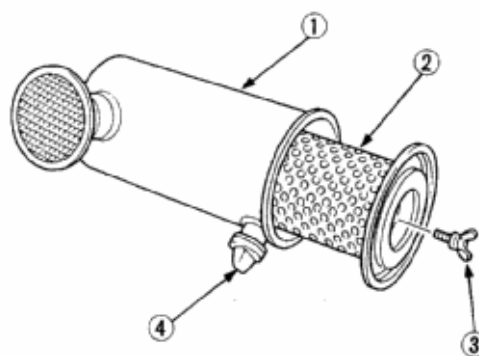
■ Герметик для радиатора

Радиатор представляет собой цельную конструкцию, что делает утечки маловероятными. Если все-таки это случится, использование герметика для радиатора поможет быстро устранить дефект. При серьезных утечках обращайтесь к Вашему местному дилеру фирмы KUBOTA.

ВОЗДУШНЫЙ ФИЛЬТР

Воздушный фильтр, применяемый на двигателе, сухого типа, поэтому не допускайте попадания на него технических жидкостей.

1. Открывать выпускной клапан раз в неделю при обычных условиях эксплуатации или ежедневно при работе в условиях повышенной запыленности. Это позволит очистить его от крупных частиц грязи и пыли.
2. Протереть ветошью внутреннюю поверхность корпуса воздушного фильтра, если она загрязнена и/или накопила влагу.
3. Касаться фильтрующего элемента допустимо только во время очистки.
4. Если сухая пыль пристала к фильтрующему элементу, следует обдуть его сжатым воздухом изнутри, одновременно поворачивая его. Давление сжатого воздуха должно быть менее 686 кПа (7 кгс/см², 99 psi).
5. Если фильтрующий элемент засорен или промаслен, следует погрузить его в моющее средство на 30 минут. Затем промыть его несколько раз в воде, сполоснуть проточной водой и дать высохнуть в естественных условиях.
6. Как только фильтрующий элемент полностью высохнет, осмотреть его внутреннюю полость на свет и проверить на наличие повреждений (следуя указаниям, приведенным на табличке, прикрепленной к нему).
7. Элемент подлежит замене каждый год или через каждые 6 чисток.



B-1415

- (1) Корпус воздушного фильтра
 (2) Фильтрующий элемент
 (3) Болт крепления
 (4) Выпускной клапан

ВАЖНО:

Убедиться в том, что болт крепления ввинчивается в элемент достаточно плотно. При его ослаблении пыль и грязь могут попасть внутрь, что приведет к преждевременному износу гильз цилиндра и поршневых колец и, следовательно, к падению выходной мощности двигателя.

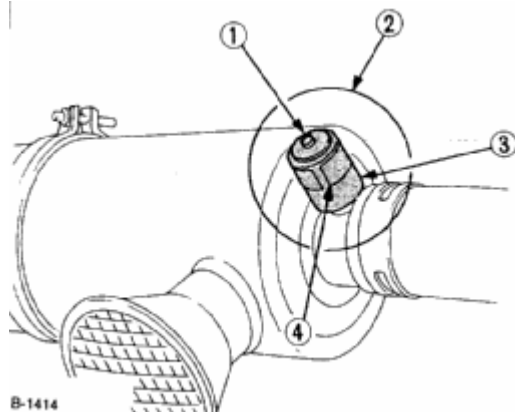
■ **Выпускной клапан**

Необходимо открывать выпускной клапан раз в неделю при обычных условиях эксплуатации – или ежедневно при эксплуатации в условиях повышенной запыленности – для удаления крупных загрязняющих частиц и грязи.

■ **Индикатор загрязненности (дополнительная комплектация)**

Если сигнальное окно индикатора загрязненности, прикрепленного к воздушному фильтру, имеет красный цвет, значит последний требует очистки.

Немедленно очистите фильтрующий элемент и установите индикатор загрязненности в исходное положение при помощи кнопки "RESET/ПЕРЕЗАГРУЗКА"

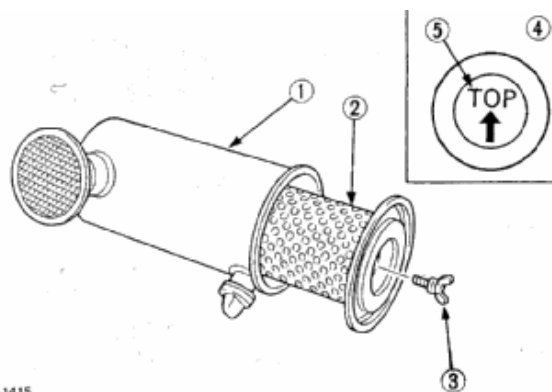


- (1) Кнопка "RESET/ПЕРЕЗАГРУЗКА"
- (2) Индикатор загрязненности
- (3) Уровень засоренности
- (4) Сигнальное окно

■ **Для воздушного фильтра с пылесборным стаканом (дополнительная комплектация)**

Снять и очистить пылесборный стакан до того, как он наполнится пылью наполовину. Как правило, это требуется делать раз в неделю, а при работе в условиях высокой запыленности - каждый день.

Установить пылесборный стакан воздушного фильтра таким образом, чтобы метка "TOP/ВЕРХ", нанесенная на его заднюю сторону, смотрела вверх (если крышка расположена внизу, он может быть установлен указанной меткой вниз).



B-1415

- (1) Корпус воздушного фильтра
- (2) Фильтрующий элемент
- (3) Болт крепления
- (4) Пылесборный стакан
- (5) Метка "TOP/ВЕРХ"

ВАЖНО:

- Если пылесборный стакан установлен неправильно, пыль и грязь не будут собираться в нем. При этом пыль будет прилипать непосредственно к фильтрующему элементу, значительно сокращая срок его службы.

АККУМУЛЯТОРНАЯ БАТАРЕЯ



ВНИМАНИЕ:

Во избежание получения травмы:

- Не допускать попадания электролита на тело или одежду, поскольку разбавленная серная кислота наносит ожоги и прожигает одежду. Если это случилось, немедленно смыть ее струей воды и обратиться за медицинской помощью.

Неправильное обращение с аккумуляторной батареей сокращает срок ее службы, что увеличивает расходы на техническое обслуживание. При правильном обслуживании и должном уходе аккумуляторная батарея прослужит долго, не снижая своих эксплуатационных характеристик.

При слабом заряде батареи запуск двигателя будет значительно затруднен. Необходимо заранее подзарядить батарею, не допуская ее полной разрядки.

■ Зарядка аккумуляторной батареи

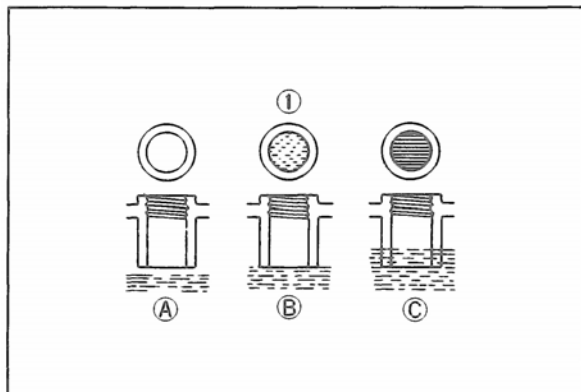


ВНИМАНИЕ

Во избежание получения травмы:

- Когда аккумуляторная батарея подготавливается к работе, пары водорода и кислорода являются чрезвычайно взрывоопасными. Держите батарею на удалении от источников искрения и огня, особенно при ее зарядке;
- При зарядке батареи снять вентиляционные пробки;
- При отсоединении кабелей от батареи начинайте с минусового вывода, а при их подсоединении первым подсоединяйте плюсовой вывод;
- ЗАПРЕЩАЕТСЯ применять замыкание выводов для проверки степени зарядки батареи. Для этой цели должен использоваться вольтметр или ареометр.

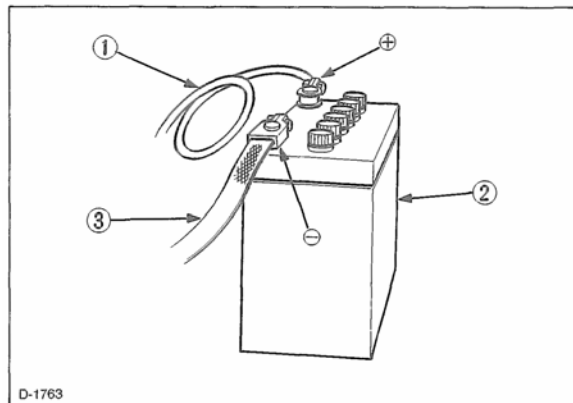
1. Убедитесь, что уровень электролита доходит до нижнего среза вентиляционного отверстия. В случае необходимости долейте дистиллированную воду. Проводить данную операцию необходимо в хорошо вентилируемом месте.



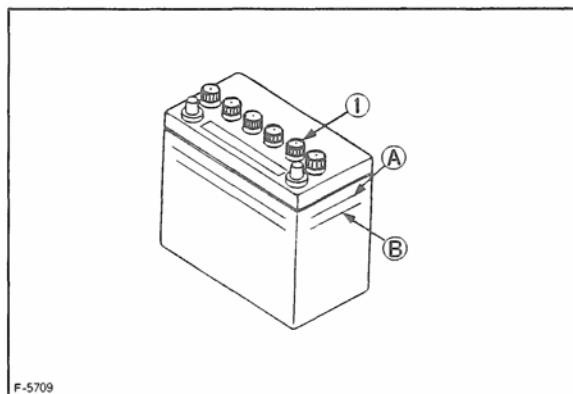
(1) Уровень электролита в батарее

(A) "СЛИШКОМ МАЛО/
TOO LOW"
(B) "НОРМА/PROPER"
(C) "СЛИШКОМ
ВЫСОК/TOO HIGH"

3. Для подзарядки батареи, подсоедините ее плюсовой вывод к плюсовому выводу зарядного устройства, а их минусовые выводы соедините между собой.
4. Быстрая подзарядка быстро обеспечивает высокий заряд батареи. Но этот способ следует применять только в случае крайней необходимости.
5. Подзаряжайте батарею как можно раньше во избежание резкого сокращения срока ее службы.
6. При замене старой батареи на новую используйте аккумуляторную батарею, отвечающую техническим условиям, приведенным на странице 23.



- 1) Толстый красный кабель (+)
2) Корпус аккумуляторной батареи
3) Черный кабель заземления (-)



- (1) Вентиляционная пробка (A) "ВЫСШИЙ УРОВЕНЬ/
HIGHEST LEVEL"
(B) "НИЗШИЙ УРОВЕНЬ/
LOWEST LEVEL"

■ Указания по длительному хранению

1. При длительном хранении двигателя снять аккумуляторную батарею, довести уровень электролита до нормального, и поставить батарею на хранение в сухом и темном помещении.
2. Батарея при хранении разряжается естественным путем. Подзаряжайте ее ежемесячно летом и каждые 2 месяца зимой.

РЕМЕНЬ ПРИВОДА ВЕНТИЛЯТОРА

■ Регулировка натяжения ремня вентилятора

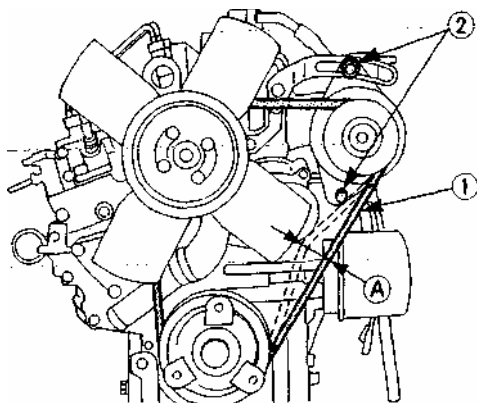
**ВНИМАНИЕ**

Во избежание получения травмы:

- Обязательно остановить двигатель и вынуть ключ из замка зажигания перед проверкой натяжения ремня.

Правильное натяжение ремня вентилятора	Прогиб в пределах от 7 до 9 мм при нажатии в середине ремня.
--	--

1. Остановить двигатель и вынуть ключ из замка зажигания.
2. Большим пальцем руки нажать на ремень между шкивами, прилагая умеренное усилие.
3. Если натяжение недостаточно, ослабить болты крепления генератора переменного тока и, пользуясь рычагом, вставленным между генератором и блоком цилиндров двигателя, переместить генератор для обеспечения требуемого натяжения ремня.
4. При повреждении ремня вентилятора заменить его



- (1) Ремень вентилятора
(2) Болт и гайка крепления генератора

ДЛИТЕЛЬНОЕ ХРАНЕНИЕ



ВНИМАНИЕ

Во избежание получения травмы:

- Запрещается проводить чистку двигателя во время его работы;
- Запрещается работа двигателя в закрытых помещениях без соответствующей вентиляции для исключения опасности отравления выхлопными газами;
- Двигатель должен быть охлажден, если он ставится на хранение сразу после работы.

Если двигатель ставится на хранение на срок более нескольких месяцев, необходимо очистить его от грязи, а также:

1. Слить старое масло из двигателя, залить свежее и дать двигателю поработать около 5 минут, чтобы масло поступило ко всем деталям.
2. Слить охлаждающую жидкость из радиатора. Открыть сливной кран в нижней части радиатора и снять пробку радиатора, чтобы обеспечить полный слив охлаждающей жидкости. Оставить кран открытым. Повесить табличку "Вода слита" на пробку радиатора. Так как охлаждающая жидкость может замерзнуть при температуре ниже 0 °С, очень важно полностью слить охлаждающую жидкость из двигателя.
3. Проверить все болты и гайки, и подтянуть их, если это необходимо.
4. Снять аккумуляторную батарею с двигателя, убедиться, что уровень электролита в норме, и подзарядить ее. Хранить аккумуляторную батарею в сухом и темном месте.
5. Если двигатель не использовался в течение долгого времени, необходимо давать ему поработать без нагрузки около 5 минут каждые 2–3 месяца для предотвращения коррозии. В противном случае влажный воздух может образовать конденсат на подвижных деталях двигателя, вызывая коррозию.
6. Если двигатель простоял без работы дольше 5–6 месяцев, перед его запуском необходимо тщательно смазать моторным маслом направляющие стержней клапанов и маслосъемные колпачки, и убедиться в том, что клапаны работают плавно.

ПОИСК И УСТРАНЕНИЕ НЕИСПРАВНОСТЕЙ

При возникновении неисправностей в работе двигателя пользуйтесь картами, приведенными ниже, для определения и устранения их причины.

■ Затрудненный запуск двигателя

Причина	Способ устранения
Не происходит подача топлива	<ul style="list-style-type: none"> * Проверить топливные бак и фильтр. Удалить воду, грязь и посторонние примеси. * Топливо очищается, проходя через топливный фильтр. Если в фильтре находятся вода и другие посторонние примеси, промыть фильтр керосином.
Наличие воздуха или воды в топливной системе	<ul style="list-style-type: none"> * При наличии воздуха в топливном фильтре или топливопроводах высокого давления топливный насос не будет работать нормально. Для обеспечения нормального давления впрыска топлива тщательно проверить крепление и затяжку соединений топливопроводов, колпачковых гаек и т. п. * Ослабить воздухопускные пробки в верхней части топливного фильтра и топливного насоса высокого давления для удаления воздуха из топливной системы
Коксовые отложения на жиклере распылителя форсунки	<ul style="list-style-type: none"> * Дефект вызван наличием воды или грязи в топливе. Осторожно очистить форсунки, чтобы не повредить жиклеры. * Проверить работу распылителя. При обнаружении дефекта заменить новым.
Неправильный температурный зазор клапанов	<ul style="list-style-type: none"> * Отрегулировать зазор на холодном двигателе в пределах от 0,145 до 0,185 мм.
Неплотное прилегание клапанов газораспределения	<ul style="list-style-type: none"> * Притереть клапаны.
Неправильно отрегулирован угол начала впрыска топлива	<ul style="list-style-type: none"> * Отрегулировать угол начала впрыска топлива: 0,33 рад (18°) до верхней мертвой точки при 3000 об/мин. 0,38 рад (22°) до верхней мертвой точки при 3600 об/мин.
Загустевание масла в двигателе в холодную погоду, из-за чего он медленно проворачивается	<ul style="list-style-type: none"> * Выбирать марку масла в соответствии с погодными условиями (температурой окружающей среды).
Низкая компрессия	<ul style="list-style-type: none"> * Плохое состояние седел клапанов или повышенный износ колец, поршней и гильз цилиндров, что приводит к недостаточной компрессии. Заменить на новые детали.
Аккумуляторная батарея разряжена, из-за чего невозможно повернуть двигатель	<ul style="list-style-type: none"> * Зарядить аккумуляторную батарею. * Зимой всегда снимать аккумуляторную батарею с машины, заряжать полностью и держать в помещении. Устанавливать на машину перед началом работы.

■ Двигатель не развивает положенной мощности

Причина	Способ устранения
Отложение кокса вокруг жиклера распылителя форсунки	<ul style="list-style-type: none"> * Осторожно, чтобы не повредить, очистить жиклер, сопло и иглу распылителя форсунки. * Проверить работу распылителя форсунки. Заменить новым в случае неудовлетворительной работы.
Низкая компрессия. Неплотное прилегание клапанов газораспределения	<ul style="list-style-type: none"> * Плохое состояние седел клапанов или повышенный износ колец, поршней и гильз цилиндров, что приводит к недостаточной компрессии. Заменить на новые детали. * Притереть клапаны.
Недостаточное количество топлива	<ul style="list-style-type: none"> * Проверить топливную систему.
Перегрев движущихся деталей	<ul style="list-style-type: none"> * Проверить систему смазки. * Проверить работу масляного фильтра. * Скопление грязи на фильтрующем элементе приводит к плохой смазке. Заменить фильтрующий элемент. * Проверить зазоры вкладышей подшипников на соответствие заводским требованиям. * Проверить угол начала впрыска топлива.
Неправильный температурный зазор клапанов	<ul style="list-style-type: none"> * Отрегулировать зазор на холодном двигателе в пределах от 0,145 до 0,185 мм.
Загрязнен воздушный фильтр	<ul style="list-style-type: none"> * Очищать фильтрующий элемент через каждые 100 часов работы.
Неправильно выставлено давление начала впрыска топлива	<ul style="list-style-type: none"> * Отрегулировать давление до нужной величины, которое должно составлять 13,73 Мпа (140 кгс/см², 1991 psi)
Износ топливного насоса высокого давления	<ul style="list-style-type: none"> * Нельзя применять топливо низкого качества, т. к. это приводит к износу насоса. Применяйте только дизельное топливо № 2-D. * Проверить элементы топливного насоса высокого давления и узел нагнетательного клапана. Заменить, если необходимо.

Примечание: Если причину неисправности определить не удалось, обращайтесь к дилеру Kubota.

■ Внезапная остановка двигателя

Причина	Способ устранения
Отсутствие топлива.	* Проверить топливный бак и, если это необходимо, дозаправить топливом. * Проверить топливную систему на наличие воздуха или утечек в ней.
Дефектный распылитель форсунки	* Заменить на новый.
Перегрев движущихся деталей из-за недостаточной или неправильной смазки.	* Проверить щупом количество масла в двигателе. * Проверить систему смазки. * Фильтрующий элемент масляного фильтра должен быть заменен после каждых двух замен масла. * Проверить зазоры вкладышей подшипников на соответствие заводским требованиям.

ПРИМЕЧАНИЕ:

- При внезапной остановке двигателя провернуть его, слегка потянув за ремень вентилятора. Если двигатель проворачивается легко без заедания, то причиной неисправности, как правило, является отсутствие топлива или дефектный распылитель форсунки.

■ Повышенная дымность выхлопных газов

Причина	Способ устранения
Неисправен регулятор топливного насоса	* Обратитесь к дилеру для организации ремонта.
Очень низкое качество топлива	* Выбирайте топливо хорошего качества. Применяйте только дизельное топливо № 2-D.
Дефектный распылитель форсунки	* Заменить на новый.
Неполное сгорание топлива	* Причиной является плохое распыление, неправильная установка угла начала впрыска топлива и т. п. Может быть вызвана неисправностью системы впрыска или неправильной регулировкой температурного зазора клапанов, или низкой компрессией и т. п. Проверить для установления причины.

■ Двигатель должен быть немедленно остановлен при следующих дефектах

Причина	Способ устранения
Двигатель внезапно набирает или сбрасывает обороты	* Проверить топливную систему, регулятор топливного насоса и угол начала впрыска топлива.
Внезапно появившийся необычный звук.	* Тщательно проверить все движущиеся детали.
Повышенная дымность выхлопных газов	* Проверить систему впрыска топлива, особенно распылители форсунок.
Перегрев подшипников	* Проверить систему смазки.
Во время работы загорается световой индикатор аварийного давления масла	* Проверить систему смазки. * Проверить зазоры вкладышей подшипников на соответствие их заводским требованиям. * Проверить работу перепускного клапана системы смазки. * Проверить датчик давления масла. * Проверить уплотнительную прокладку основания масляного фильтра.

■ Двигатель перегревается

Причина	Способ устранения
Недостаточное количество масла в двигателе	* Проверить уровень масла. Добавить масла, если это необходимо.
Порван или растянут ремень вентилятора	* Заменить ремень или отрегулировать его натяжение.
Недостаточное количество охлаждающей жидкости	* Дозаправить систему охлаждения охлаждающей жидкостью.
Слишком высокая концентрация антифриза	* Добавить воды или заменить на охлаждающую жидкость с установленным процентным соотношением компонентов смеси.
Засорение внешней поверхности сердцевины радиатора	* Тщательно очистить сердцевину радиатора.
Чрезмерное отложение накипи внутри радиатора и рубашки системы охлаждения двигателя.	* Промыть систему охлаждения.
Неисправны вентилятор, радиатор или пробка радиатора.	* Заменить неисправные детали.
Неисправен термостат.	* Проверить термостат и заменить его, если это необходимо.
Неисправен указатель или датчик температуры охлаждающей жидкости.	* Проверить температуру термометром и заменить их, если это необходимо.
Работа двигателя с перегрузкой.	* Уменьшить нагрузку на двигатель.
Разрушена прокладка головки цилиндров, что приводит к утечке охлаждающей жидкости.	* Произвести ремонт и заменить неисправные детали.
Неправильно отрегулирован угол начала впрыска топлива.	* Отрегулировать угол начала впрыска топлива.
Применение низкокачественного топлива	* Применять только дизельное топливо № 2-D.

ТЕХНИЧЕСКИЕ ХАРАКТЕРИСТИКИ

Модель	D905-E		D1005-E		D1105-E
Тип	4-х тактный дизель с рядным расположением цилиндров, жидкостного охлаждения				
Число цилиндров	3				
Диаметр цилиндра и ход поршня, мм	72 × 73,6		76 × 73,6		78 × 78,4
Рабочий объем, см ³	898		1001		1123
Камера сгорания	Вихрекамера сферического типа (E-TVCS)				
Мощность NETTO по SAE J1349 при переменном режиме нагрузки	14,9 кВт (20,0 л.с.) при 3000 об/мин	17,5 кВт (23,5 л.с.) при 3600 об/мин	16,8 кВт (22,5 л.с.) при 3000 об/мин	19,4 кВт (26,0 л.с.) при 3600 об/мин	18,7 кВт (25,0 л.с.) при 3000 об/мин
Мощность NETTO по SAE J1349 при непрерывном режиме нагрузки	12,7 кВт (17,0 л.с.) при 3000 об/мин	15,3 кВт (20,5 л.с.) при 3600 об/мин	14,2 кВт (19,0 л.с.) при 3000 об/мин	16,8 кВт (22,5 л.с.) при 3600 об/мин	16,4 кВт (22,0 л.с.) при 3000 об/мин
Макс. обороты холостого хода мин ⁻¹ (об/мин)	3200	3800	3200	3800	3200
Мин. обороты холостого хода мин ⁻¹ (об/мин)	850~950				
Порядок работы	1-2-3				
Направление вращения коленчатого вала	Против часовой стрелки (вид со стороны маховика)				
Топливный насос высокого давления	Насос типа Bosch MD				
Давление начала впрыска топлива	13,73 МПа (140 кгс/см ²)				
Установочный угол опережения впрыска (до ВМТ), град.	19°	22°	19°	22°	19°
Степень сжатия	23 : 1				
Топливо	Дизельное топливо № 2-D (ASTM D975)				
Моторное масло (по классификации API)	Выше класса CD				
Габаритные размеры (длина × ширина × высота), мм	497.8 × 396 × 608.7				
Масса сухая, кг	93				
Система пуска	Электростартер со средствами облегчения пуска (свечи накаливания)				
Электростартер	12 В; 1,0 кВт				
Генератор переменного тока	12 В, 360 Вт				
Рекомендуемая емкость аккумуляторной батареи	12 В, 65 А/ч или эквивалент				

ПРИМЕЧАНИЕ:

- Технические характеристики могут изменяться компанией KUBOTA без предварительного уведомления.

V1205-E		V1205-TE		V1305-E		V1505-E		V1505-TE	
4-х тактный дизель с рядным расположением цилиндров, жидкостного охлаждения									
4									
72 × 73,6				76 × 73,6		78 × 78,4			
1198				1335		1498			
Вихрекамера сферического типа (E-TVCS)									
20.1 кВт (27,0 л.с.) при 3000 об/мин	23.5 кВт (31,5 л.с.) при 3600 об/мин	25.4 кВт (34,0 л.с.) при 3000 об/мин	29.8 кВт (40,0 л.с.) при 3600 об/мин	22.4 кВт (30,0 л.с.) при 3000 об/мин	25.7 кВт (34,5 л.с.) при 3600 об/мин	25.0 кВт (33,5 л.с.) при 3000 об/мин		31.3 кВт (42,0 л.с.) при 3000 об/мин	
17.2 кВт (23,0 л.с.) при 3000 об/мин	20.1 кВт (27,0 л.с.) при 3600 об/мин	21.6 кВт (29,0 л.с.) при 3000 об/мин	25.7 кВт (34,5 л.с.) при 3600 об/мин	19.0 кВт (25,5 л.с.) при 3000 об/мин	22.4 кВт (30,0 л.с.) при 3600 об/мин	21.6 кВт (29,0 л.с.) при 3000 об/мин		27.2 кВт (36,5 л.с.) при 3000 об/мин	
3200	3800	3200	3800	3200	3800	3200			
800~900									
1-3-4-2									
Против часовой стрелки (вид со стороны маховика)									
Насос типа Bosch MD									
13,73 МПа (140 кгс/см ²)									
19°	22°	19°	22°	19°	22°	19°			
23 : 1		22.5 : 1		23 : 1			22.5 : 1		
Дизельное топливо № 2-D (ASTM D975)									
Выше класса CC		Выше класса CD		Выше класса CC			Выше класса CD		
583.8X396X613.7		591.3X439.2X613.7		583.8X396X613.7		591.3X439.2X613.7		591.3X439.2X613.7	
110		114		110			114		
Электростартер со средствами облегчения пуска (свечи накаливания)									
12 В; 1,2 кВт									
12 В, 360 Вт									
12 В, 70 А/ч или эквивалент									

KUBOTA

Россия	: ЗАО «ГИДРАПАК СИЛОВЫЕ СИСТЕМЫ» 111123, г. Москва, ш. Энтузиастов, д. 56, стр. 32 Тел.: (495) 225-3703, 223-2508/-09/-10/-11; факс: (495) 223-2507
U.S.A.	: KUBOTA ENGINE AMERICA CORPORATION 505 Scheller Road, Lincolnshire, Illinois 60069 U.S.A. Telephone : (847) 955-2500
Canada	: KUBOTA CANADA LTD. 1495 Denison Street, Markham, Ontario, L3R 5H1, Canada Telephone : (905) 475-1090
France	: KUBOTA EUROPE S.A. 19-25, Rue Jules Verceyruisse, Z.I. BP88, 95101 Argenteuil Cedex, France Telephone : (33) 1-3426-3434
Germany	: KUBOTA (DEUTSCHLAND) GmbH Senefelder Str. 3-5 63110 Rodgau / Nieder-Roden, Germany Telephone : (49) 6106-873-0
U.K.	: KUBOTA (U.K.) LTD. Dormer Road, Thame, Oxfordshire, OX9 3UN, U.K. Telephone : (44) 1844-214500
Malaysia	: SIME KUBOTA SDN. BHD. Lot pt 11101 Kompleks Sime Darby, Jalan Kewajipan, Subang Jaya, 47600 Petaling Jaya, Selangor Darul Ehsan, West Malaysia Telephone : (60) 3-736-1388
Philippines	: KUBOTA AGRO-INDUSTRIAL MACHINERY PHILIPPINES, INC. 155 Panay Avenue, South Triangle Homes, 1103 Quezon City, Philippines Telephone : (63) 2-9201071
Thailand	: THE SIAM KUBOTA INDUSTRY CO., LTD. 101/19-24 Navanakorn, Tambol Klongneung, Amphur Klongluang, Pathumtani 12120, Thailand Telephone : (66) 2-529-0363
Japan	: KUBOTA Corporation Engine Export Dept. 2-47, Shikitsuhigashi 1-chome, Naniwa-ku, Osaka, Japan 556-8601 Telephone : (81) 6-6648-2155 Fax : (81) 6-6648-3521

Code No. 16622-8916-1