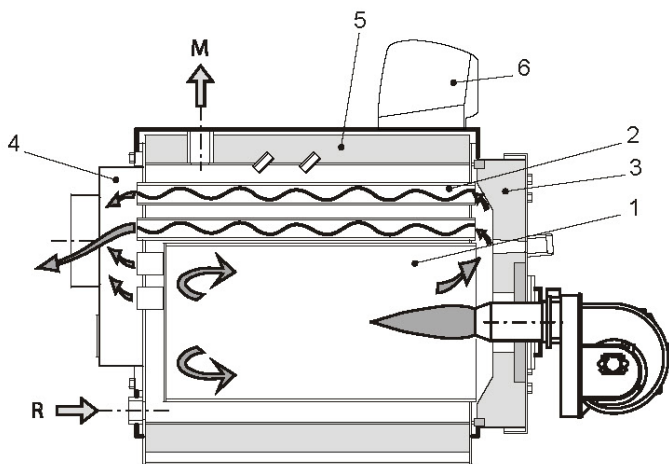
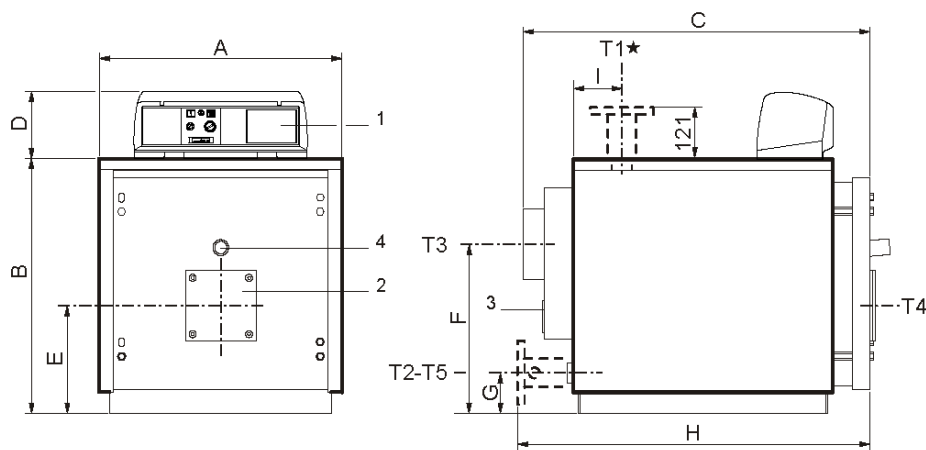


Водогрейные котлы Экотерм Э-64/105/163



- 1 Толка
- 2 Дымовые трубы с турбулизаторами
- 3 Дверца контроля факела со смотровым стеклом
- 4 Дымовая камера
- 5 Изоляция корпуса котла
- 6 Панель управления

Технические характеристики и размеры



- 1 Панель управления
- 2 Фланец для подключения горелки
- 3 Дверца для чистки дымовой камеры
- 4 Смотровое окошко для контроля пламени
- T1 Подающая линия котла
- T2 Обратная линия котла
- T3 Подключение дымохода
- T4 Подключение горелки
- T5 Слив котла

Модель	Полезная мощность кВт	Мощность топки кВт	Объем котла л	Потери нагрузки со стороны воды (**) м в с.	Потери нагрузки со стороны отх. газов мм в с.	Макс. рабочее давление котла бар	Вес кг	ПОДКЛЮЧЕНИЯ				
								T1 - T2 ISO 7/1 UN 2278 PM6	T3 Øнар мм	T4 Øвн мм	T5 Øвн ISO 7/1	
SKD 64	57,6+64	60,8+71	86	0,08-0,10	1,22+1,5	6	212	Rp 1½	200	130	Rp ¾	
SKD 105	94,5+105	103+115	126	0,08-0,10	2,43+3	6	309	Rp 2	200	180	Rp ¾	
SKD 163	130,4+163	142,5+180	151	0,13-0,20	5,12+8	6	349	Rp 2	200	180	Rp ¾	

Модель	РАЗМЕРЫ								
	A мм	B мм	C мм	D мм	E мм	F мм	G мм	H мм	I мм
SKD 64	690	722	990	190	305	480	115	—	147
SKD 105	760	812	1205	190	350	500	130	—	157
SKD 163	760	812	1385	190	350	500	130	—	157

Расход топлива: на 10,73 кВт мощности расходуется 1 литр. (Э-64-6л; Э-105-9,8л; Э-163-15,2л).