

# RATO DS

ТЕХНИЧЕСКИЕ ДАННЫЕ / TECHNICAL DATA



## ПОЛОЖЕНИЕ О ДОСТОВЕРНОСТИ

Данный каталог заменяет все предыдущие издания, прошлые тиражи теперь недействительны. Компания VULKAN сохраняет за собой право на внесение поправок и изменений, связанных с новыми разработками. Новые данные применимы только к соединительным муфтам, которые были заказаны после внесения вышеупомянутых поправок или изменений. Пользователь обязан удостовериться в том, что используется новейшее издание каталога. Соответствующее издание каталога можно найти на веб-сайте компании VULKAN [www.vulkan.com](http://www.vulkan.com).

Сведения, содержащиеся в этом каталоге, соответствуют техническим стандартам, используемым компанией VULKAN в текущее время, при указанных условиях в соответствии с пояснениями. Принятие решений и составление выводов о поведении системы относится к исключительной ответственности лица, ответственного за силовую установку.

В выполненном компанией VULKAN анализе крутильных колебаний обычно принимается во внимание только механическая часть упруго-массовой системы. Компания VULKAN производит исключительно компоненты систем и не несет совокупной ответственности за анализ крутильно-колебательной системы (в стационарном либо переходном режиме). Точность анализа зависит как от точности используемых данных, так и от данных, предоставленных компании VULKAN, соответственно режиму.

Компания сохраняет за собой право на внесение изменений, связанных с дальнейшими техническими нововведениями. При возникновении вопросов или запросов просьба обращаться в компанию VULKAN.

По состоянию на 08/2010

Производитель сохраняет за собой право на тиражирование, переиздание и перевод.

Мы сохраняем за собой право на изменение размеров и конструкций без предварительного уведомления.

## VALIDITY CLAUSE

The present catalogue shall replace all previous editions, any previous printings shall no longer be valid. Based on new developments, VULKAN reserves the right to amend and change any details contained in this catalogue respectively. The new data shall only apply with respect to couplings that were ordered after said amendment or change. It shall be the responsibility of the user to ensure that only the latest catalogue issue will be used. The respective latest issue can be seen on the website of VULKAN on [www.vulkan.com](http://www.vulkan.com).

The data contained in this catalogue refer to the technical standard as presently used by VULKAN with defined conditions according to the explanations. It shall be the sole responsibility and decision of the system administrator for the drive line to draw conclusions about the system behaviour.

VULKAN torsional vibration analysis usually only consider the pure mechanical mass-elastic system. Being a component manufacturer exclusively, VULKAN assumes no system responsibility with the analysis of the torsional vibration system (stationary, transiently)! The accuracy of the analysis depends on the exactness of the used data and the data VULKAN is provided with, respectively.

Any changes due to the technological progress are reserved. For questions or queries please contact VULKAN.

Status: 08/2010

All duplication, reprinting and translation rights are reserved.

We reserve the right to modify dimensions and constructions without prior notice.

# СОДЕРЖАНИЕ

## CONTENTS

02 Страница  
Page

**ПОЛОЖЕНИЕ О ДОСТОВЕРНОСТИ**  
VALIDITY CLAUSE

---

03 Страница  
Page

**СОДЕРЖАНИЕ**  
CONTENTS

---

04 Страница  
Page

**ХАРАКТЕРИСТИКИ И ОПИСАНИЕ**  
CHARACTERISTICS AND DESCRIPTION

---

06 Страница  
Page

**ПЕРЕЧЕНЬ ТЕХНИЧЕСКИХ ДАННЫХ**  
LIST OF TECHNICAL DATA

---

08 Страница  
Page

**РАЗМЕРЫ/МОМЕНТЫ ИНЕРЦИИ/МАССЫ**  
DIMENSIONS/MASS-MOMENTS OF INERTIA/MASSES

---

08 **RATO DS серия 2200** / Series 2200

10 **RATO DS серия 2201** / Series 2201

12 **RATO DS серия 2300** / Series 2300

14 **RATO DS серия 2301** / Series 2301

# ХАРАКТЕРИСТИКИ И ОПИСАНИЕ

## CHARACTERISTICS AND DESCRIPTION

---

### Соединительная муфта RATO DS / RATO DS Coupling

Диапазон крутящих моментов: 6,30 – 160,00 кНм / Torque range: 6.30 – 160.00 kNm



## Высокоэластичные соединительные муфты RATO DS

Высокоэластичные соединительные муфты **RATO DS** специально предназначены для использования в установках, требующих высокой крутильной гибкости и средней величины возможной несоосности.

В дополнение к «универсальной» муфте **RATO S** была разработана муфта **RATO DS**, обеспечивающая ориентированную на условия эксплуатации конструкцию специально для жестко закрепленных главных двигательных установках судов.

Благодаря обеспечиваемым значениям жесткости можно регулировать характеристики системы в отношении крутильно-колебательного отклика системы как в стационарном, так и в переходном состоянии. Традиционно для муфт **VULKAN** обеспечивается отсутствие люфта при передаче крутящего момента. Однако при необходимости может быть установлен ограничитель крутящего момента.

Обычные несоосности, вызванные отклонением основания, нагревом и т. д., могут быть соответствующим образом компенсированы за счет радиальной, осевой и угловой упругости муфты **RATO DS**.

При разработке муфты **RATO DS** основное внимание уделялось динамической безопасности. Это отражено в форме элемента (запасе механических и тепловых свойств), а также подчеркнуто расположением фрикционно-нагруженных болтов. Вентиляционные отверстия в металлических деталях муфты обеспечивают эффективное отведение тепла, которое образуется в муфте.

Компактные размеры и возможность извлечения элементов в радиальном направлении обеспечивают преимущество при монтаже муфты в системе привода.

## Базовая муфта RATO DS, серия 2200



## Highly Flexible RATO DS Couplings

The highly flexible **RATO DS** coupling has been specially designed for the use in installations requiring a high level of torsional flexibility and medium level of misalignment capacity.

Supplementing the “all-round” **RATO S**, the **RATO DS** has been developed to offer an application-oriented coupling design especially for rigidly mounted ship’s main propulsions.

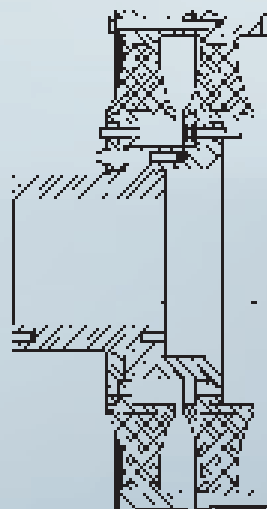
The available stiffnesses enable a customized tuning of the system with respect to both the transient and steady-state torsional vibration response. In the tradition of **VULKAN** couplings, a backlash-free torque transmission is achieved. When required a torque-limiting device can be fitted.

The normal misalignments caused by foundation deflections, heat etc. can be adequately compensated for by the radial, axial and angular flexibility of the **RATO DS**.

Dynamic safety was the prime consideration in the design of the **RATO DS** coupling. This is reflected in the element shape – mechanical and thermal capacity – and by using a friction-loaded bolt arrangement. The ventilation holes located in the coupling’s metal parts ensure that any heat generated in the coupling is effectively removed.

The advantages of the compact dimensions together with the possibility of radial removal of the element leads to a weight-efficient coupling assembly in the drive system.

## The basic RATO DS, series 2200



# ПЕРЕЧЕНЬ ТЕХНИЧЕСКИХ ДАННЫХ

## LIST OF TECHNICAL DATA

Размер	Группа размеров	Номинальный крутящий момент	Макс. крутящий момент <sub>1</sub>	Макс. крутящий момент <sub>2</sub>	Диапазон макс. крутящего момента	Допуст. вибрационный крутящий момент	Допуст. потеря мощности	Допуст. частота вращения	Допуст. осевое смещение вала	Допуст. радиальное смещение муфты	Осевая жесткость	Радиальная жесткость	Динамическая крутильная жесткость	Коэффициент демпфирования	
Size	Dimension Group	Norminal Torque	Max. Torque <sub>1</sub>	Max. Torque <sub>2</sub>	Max. Torque Range	Perm. Vibratory Torque	Perm. Power Loss	Perm. Rotational Speed	Perm. Axial Shaft Displacement	Perm. Radial Coupling Displacement	Axial Stiffness	Radial Stiffness	Dynamic Torsional Stiffness	Relative Damping	
		T <sub>кн</sub> кН·м kNm	T <sub>кmax1</sub> кН·м kNm	T <sub>кmax2</sub> кН·м kNm	ΔT <sub>max</sub> кН·м kNm	T <sub>кв</sub> кН·м kNm	P <sub>кв50</sub> кВт kW	n <sub>кmax</sub> мин <sup>-1</sup> 1/min	ΔK <sub>z</sub> мм mm	ΔK <sub>r</sub> мм mm	C <sub>ак 1.0</sub> кН/мм kN/mm	C <sub>dyn</sub> кН/мм kN/mm	C <sub>dyn</sub> <sup>1)</sup> кН/мм nominalное значение, рад rad nominal	ψ <sup>2)</sup> номинальное значение nominal	
<b>IMPORTANT<sup>1)</sup>: C<sub>dyn warm</sub>, C<sub>dyn la</sub>, ψ<sub>warm</sub> are to be considered!</b>															
A 211Z	A 2110	6,3	7,5	28,0	9,0	2,40	0,36	2100	7,7	1,4	0,5	1,9	32	0,90	
A 2111		8,0	8,5	36,0	10,5	2,40			7,7	1,4	0,6	2,4	40	1,13	
A 2115		10,0	11,0	45,0	13,5	3,00			5,9	1,1	0,8	3,2	53	1,13	
A 2116		10,0	13,5	45,0	16,5	3,00			3,9	0,7	1,2	4,8	80	1,13	
A 21DZ		A 21D0	12,5	15,0	56,5	18,0			4,80	7,7	1,4	1,0	3,8	64	0,90
A 21D1			16,0	17,0	72,0	20,5			4,80	7,7	1,4	1,2	4,8	80	1,13
A 21D5	20,0		22,0	90,0	26,5	6,00	5,9	1,1	1,6	6,3	105	1,13			
A 21D6	20,0		27,5	90,0	33,0	6,00	3,9	0,7	2,4	9,6	160	1,13			
A 231Z	A 2310	8,0	9,5	36,0	11,5	3,00	0,37	2050	8,4	1,5	0,5	2,1	40	0,90	
A 2311		10,0	10,5	45,0	13,0	3,00			8,4	1,5	0,6	2,6	50	1,13	
A 2315		12,5	14,0	56,5	16,5	3,75			6,4	1,1	0,8	3,4	66	1,13	
A 2316		12,5	17,0	56,5	20,5	3,75			4,2	0,8	1,3	5,2	100	1,13	
A 23DZ		A 23D0	16,0	19,0	72,0	22,5			6,00	8,4	1,5	1,0	4,2	80	0,90
A 23D1			20,0	21,5	90,0	25,5			6,00	8,4	1,5	1,2	5,2	100	1,13
A 23D5	25,0		28,0	112,5	33,5	7,50	6,4	1,1	1,6	6,8	131	1,13			
A 23D6	25,0		34,0	112,5	41,0	7,50	4,2	0,8	2,6	10,4	200	1,13			
A 251Z	A 2510	10,0	12,0	45,0	14,0	3,75	0,41	1800	9,1	1,7	0,5	2,2	50	0,90	
A 2511		12,5	13,5	56,5	16,0	3,75			9,1	1,7	0,7	2,8	63	1,13	
A 2515		16,0	18,0	71,0	21,5	4,73			6,9	1,3	0,9	3,7	83	1,13	
A 2516		16,0	22,0	71,0	26,5	4,73			4,6	0,8	1,3	5,6	125	1,13	
A 25DZ		A 25D0	20,0	23,5	90,0	28,5			7,50	9,1	1,7	1,0	4,4	100	0,90
A 25D1			25,0	27,0	112,5	32,0			7,50	9,1	1,7	1,4	5,6	125	1,13
A 25D5	31,5		35,5	142,0	42,5	9,46	6,9	1,3	1,8	7,4	165	1,13			
A 25D6	31,5		44,0	142,0	52,5	9,46	4,6	0,8	2,6	11,2	250	1,13			
A 271Z	A 2710	12,5	15,0	56,5	18,0	4,73	0,44	1700	9,8	1,8	0,6	2,4	63	0,90	
A 2711		16,0	17,0	71,0	20,5	4,73			9,8	1,8	0,7	3,0	79	1,13	
A 2715		20,0	22,0	90,0	26,5	6,00			7,5	1,4	0,9	4,0	105	1,13	
A 2716		20,0	27,5	90,0	33,0	6,00			4,9	0,9	1,4	6,0	158	1,13	
A 27DZ		A 27D0	25,0	30,0	112,5	36,0			9,46	9,8	1,8	1,2	4,8	126	0,90
A 27D1			31,5	34,5	142,0	41,0			9,46	9,8	1,8	1,4	6,0	158	1,13
A 27D5	40,0		44,5	180,0	53,5	12,00	7,5	1,4	1,8	7,9	210	1,13			
A 27D6	40,0		54,5	180,0	65,5	12,00	4,9	0,9	2,8	12,0	316	1,13			
A 291Z	A 2910	16,0	19,0	71,0	22,5	6,00	0,47	1600	10,7	2,0	0,6	2,5	80	0,90	
A 2911		20,0	21,5	90,0	25,5	6,00			10,7	2,0	0,8	3,2	100	1,13	
A 2915		25,0	28,0	112,5	33,5	7,50			8,2	1,5	1,1	4,2	132	1,13	
A 2916		25,0	34,0	112,5	41,0	7,50			5,4	1,0	1,5	6,5	200	1,13	
A 29DZ		A 29D0	31,5	37,5	142,0	45,5			12,00	10,7	2,0	1,2	5,0	160	0,90
A 29D1			40,0	43,0	180,0	51,5			12,00	10,7	2,0	1,6	6,4	200	1,13
A 29D5	50,0		55,5	225,0	66,5	15,00	8,2	1,5	2,1	8,4	263	1,13			
A 29D6	50,0		68,5	225,0	82,0	15,00	5,4	1,0	3,0	13,0	400	1,13			

### См. пояснение технических данных.

- 1) Компания VULKAN рекомендует дополнительно использовать значения C<sub>Tdyn warm</sub> (0,7), C<sub>Tdyn la</sub> (1,35) и ψ<sub>warm</sub> (0,7) для расчета крутильных колебаний в установках.  
В связи со свойствами каучука возможно допустимое отклонение ±15 % для C<sub>Tdyn</sub> от приведенных технических данных.
- 2) В связи с физическими свойствами упругих элементов возможно допустимое отклонение от 10 % до -20 % для элементов Z и от 0 % до -30 % для элементов 1, 5, 6 в отношении данных, приведенных для ψ.

### See Explanation of Technical Data.

- 1) VULKAN recommend that the values C<sub>Tdyn warm</sub> (0.7), C<sub>Tdyn la</sub> (1.35) and ψ<sub>warm</sub> (0.7) be additionally used when the installations of torsional vibrations are calculated.  
The properties of the rubber material mean that tolerances of ± 15% with respect to the data given for C<sub>Tdyn</sub> are possible.
- 2) Because of the physical properties of the elastic elements, tolerances of 10% to -20% for the Z elements and 0% to -30% for the 1, 5, 6 elements with respect to the data given for ψ are possible.

Размер	Группа размеров	Номинальный крутящий момент	Макс. крутящий момент <sub>1</sub>	Макс. крутящий момент <sub>2</sub>	Диапазон макс. крутящего момента	Допуст. вибрационный крутящий момент	Допуст. потеря мощности	Допуст. частота вращения	Допуст. осевое смещение вала	Допуст. радиальное смещение муфты	Осевая жесткость	Радиальная жесткость	Динамическая крутильная жесткость	Коэффициент демпфирования
Size	Dimension Group	Normal Torque	Max. Torque <sub>1</sub>	Max. Torque <sub>2</sub>	Max. Torque Range	Perm. Vibratory Torque	Perm. Power Loss	Perm. Rotational Speed	Perm. Axial Shaft Displacement	Perm. Radial Coupling Displacement	Axial Stiffness	Radial Stiffness	Dynamic Torsional Stiffness	Relative Damping
		T <sub>KN</sub> кН·м kNm	T <sub>Kmax1</sub> кН·м kNm	T <sub>Kmax2</sub> кН·м kNm	ΔT <sub>max</sub> кН·м kNm	T <sub>KV</sub> кН·м kNm	P <sub>KV50</sub> кВт kW	n <sub>Kmax</sub> мин <sup>-1</sup> 1/min	ΔK <sub>a</sub> мм mm	ΔK <sub>r</sub> мм mm	C <sub>ax 1.0</sub> кН/мм kN/mm	C <sub>r dyn</sub> кН/мм kN/mm	C <sub>Tdyn</sub> <sup>(1)</sup> номинальное значение, рад rad nominal	ψ <sup>(2)</sup> номинальное значение nominal
<b>IMPORTANT<sup>1)</sup>: C<sub>Tdyn warm</sub>, C<sub>Tdyn la</sub>, ψ<sub>warm</sub> are to be considered!</b>														
A 311Z	A 3110	20,0	23,5	90,0	28,5	7,50	0,50	1410	11,2	2,0	0,7	2,8	100	0,90
A 3111		25,0	27,0	112,5	32,0	7,50			11,2	2,0	0,9	3,6	125	1,13
A 3115		31,5	35,0	142,0	42,0	9,45			8,5	1,5	1,2	4,8	166	1,13
A 3116	A 31D0	31,5	43,0	142,0	51,5	9,45	1,00	1410	5,6	1,0	1,7	7,1	250	1,13
A 31DZ		40,0	47,0	180,0	56,5	15,00			11,2	2,0	1,4	5,6	200	0,90
A 31D1		50,0	53,5	225,0	64,5	15,00			11,2	2,0	1,8	7,2	250	1,13
A 31D5		63,0	70,0	283,5	84,0	18,90			8,5	1,5	2,4	9,5	331	1,13
A 31D6		63,0	86,0	283,5	103,5	18,90			5,6	1,0	3,4	14,2	500	1,13
A 331Z		A 3310	25,0	29,5	112,5	35,5			9,45	0,57	1350	12,5	2,3	0,7
A 3311	31,5		34,0	142,0	40,5	9,45	12,5	2,3	0,9			3,8	158	1,13
A 3315	40,0		44,5	180,0	53,5	12,00	9,5	1,8	1,2			5,0	210	1,13
A 3316	A 33D0	40,0	54,5	180,0	65,5	12,00	1,13	1350	6,3	1,1	1,8	7,5	315	1,13
A 33DZ		50,0	59,5	225,0	71,5	18,90			12,5	2,3	1,4	6,0	252	0,90
A 33D1		63,0	67,5	283,5	81,0	18,90			12,5	2,3	1,8	7,6	315	1,13
A 33D5		80,0	89,0	360,0	107,0	24,00			9,5	1,8	2,4	10,0	420	1,13
A 33D6		80,0	109,5	360,0	131,5	24,00			6,3	1,1	3,6	15,0	630	1,13
A 341Z		A 3410	31,5	37,5	142,0	45,5			12,00	0,62	1250	13,5	2,5	0,8
A 3411	40,0		43,0	180,0	51,5	12,00	13,5	2,5	1,0			4,0	200	1,13
A 3415	50,0		55,5	225,0	66,5	15,00	10,3	2,0	1,3			5,3	263	1,13
A 3416	A 34D0	50,0	68,5	225,0	82,0	15,00	1,23	1250	6,8	1,3	2,0	8,0	400	1,13
A 34DZ		63,0	75,5	283,5	90,5	24,00			13,5	2,5	1,6	6,4	320	0,90
A 34D1		80,0	86,0	360,0	103,0	24,00			13,5	2,5	2,0	8,0	400	1,13
A 34D5		100,0	111,0	450,0	133,5	30,00			10,3	2,0	2,6	10,5	525	1,13
A 34D6		100,0	137,0	450,0	164,0	30,00			6,8	1,3	4,0	16,0	800	1,13
A 391Z		A 3910	50,0	55,5	225,0	66,5			18,75	0,66	1040	15,5	3,0	1,0
A 3911	63,0		66,0	281,5	80,5	18,75	14,0	2,7	1,5			6,0	313	1,13
A 3915	80,0		85,0	360,0	103,0	24,00	11,0	2,5	1,9			7,9	420	1,13
A 3916	A 39D0	80,0	105,0	360,0	125,0	24,00	1,32	1040	7,5	1,7	2,6	11,5	640	1,13
A 39DZ		100,0	111,0	450,0	133,0	37,50			15,5	3,0	2,0	9,0	500	0,90
A 39D1		125,0	132,0	562,5	161,0	37,50			14,0	2,7	3,0	12,0	625	1,13
A 39D5		160,0	170,0	720,0	206,0	48,00			11,0	2,5	3,8	15,8	840	1,13
A 39D6		160,0	210,0	720,0	250,0	48,00			7,5	1,7	5,2	23,0	1280	1,13

**См. пояснение технических данных.**

- 1) Компания VULKAN рекомендует дополнительно использовать значения C<sub>Tdyn warm</sub> (0,7), C<sub>Tdyn la</sub> (1,35) и ψ<sub>warm</sub> (0,7) для расчета крутильных колебаний в установках.  
В связи со свойствами каучука возможно допустимое отклонение ±15 % для C<sub>Tdyn</sub> от приведенных технических данных.
- 2) В связи с физическими свойствами упругих элементов возможно допустимое отклонение от 10 % до -20 % для элементов Z и от 0 % до -30 % для элементов 1, 5, 6 в отношении данных, приведенных для ψ.

**See Explanation of Technical Data.**

- 1) VULKAN recommend that the values C<sub>Tdyn warm</sub> (0.7), C<sub>Tdyn la</sub> (1.35) and ψ<sub>warm</sub> (0.7) be additionally used when the installations of torsional vibrations are calculated.  
The properties of the rubber material mean that tolerances of ± 15 % with respect to the data given for C<sub>Tdyn</sub> are possible.
- 2) Because of the physical properties of the elastic elements, tolerances of 10 % to -20 % for the Z elements and 0 % to -30 % for the 1, 5, 6 elements with respect to the data given for ψ are possible.

# РАЗМЕРЫ/МОМЕНТЫ ИНЕРЦИИ/МАССЫ

## DIMENSIONS/MASS-MOMENTS OF INERTIA/MASSES

### RATO DS серия / Series 2200

Группа размеров Dimension Group	T <sub>кн</sub> кН-м / kNm	Размеры Dimensions															Момент инерции Mass moment of inertia		Масса Mass		Расстояние до центра тяжести Distance to center of gravity		
		D <sub>1</sub>	D <sub>2</sub>	D <sub>3</sub>	D <sub>4</sub> max	D <sub>5</sub> расточка	D <sub>6</sub> Лкр.	D <sub>7</sub> отверстие	L <sub>1</sub>	L <sub>2</sub>	L <sub>3</sub>	L <sub>4</sub> <sup>1)</sup>	L <sub>5</sub>	L <sub>6</sub>	F <sub>1</sub>	T <sub>1</sub>	T <sub>2</sub>	J <sub>1</sub>	J <sub>2</sub>	m <sub>1</sub>	m <sub>2</sub>	s <sub>1</sub>	s <sub>2</sub>
																		кг-м <sup>2</sup> / kgm <sup>2</sup>	кг / kg	мм / mm	мм / mm		
A2110	6,3-10,0	645	635	223,0	160,0	80,0	608,0	13,5	325,00	185,0	140,0	100,0	12	-	1,6	16	-	4,5	1,5	50,00	98,0	57,0	153,0
A21D0	12,5-20,0	645	635	223,0	160,0	80,0	608,0	13,5	325,00	185,0	140,0	205,0	12	82,0	1,6	32	16	8,8	2,3	99,00	123,0	109,0	150,0
A2310	8,0-12,5	690	680	238,0	170,0	110,0	650,0	15,5	350,00	195,0	155,0	110,0	12	-	1,6	16	-	6,7	2,1	67,00	112,0	62,0	169,0
A23D0	16,0-25,0	690	680	238,0	170,0	110,0	650,0	15,5	350,00	195,0	155,0	255,0	12	90,0	1,6	32	16	13,3	3,2	131,00	146,0	120,0	163,0
A2510	10,0-16,0	740	730	258,0	185,0	110,0	700,0	15,5	385,00	225,0	160,0	115,0	12	-	2,0	16	-	8,9	3,2	75,00	148,0	65,0	184,0
A25D0	20,0-31,5	740	730	258,0	185,0	110,0	700,0	15,5	385,00	225,0	160,0	235,0	12	95,0	2,0	32	16	17,5	4,8	149,00	187,0	125,0	181,0
A2710	12,5-20,0	800	790	278,0	200,0	100,0	755,0	17,5	410,00	235,0	175,0	125,0	12	-	2,0	16	-	13,5	4,5	98,00	187,0	70,0	192,0
A27D0	25,0-40,0	800	790	278,0	200,0	100,0	755,0	17,5	410,00	235,0	175,0	255,0	12	103,0	2,0	32	16	26,6	6,9	194,00	238,0	136,0	189,0
A2910	16,0-25,0	870	860	306,0	220,0	110,0	820,0	20,0	440,00	250,0	190,0	135,0	12	-	2,0	16	-	21,8	6,8	128,00	238,0	75,0	204,0
A29D0	31,5-50,0	870	860	306,0	220,0	110,0	820,0	20,0	440,00	250,0	190,0	275,0	12	111,0	2,0	32	16	41,2	10,3	254,00	299,0	146,0	200,0
A3110	20,0-31,5	935	920	325,0	235,0	115,0	880,0	20,0	475,00	285,0	190,0	140,0	16	-	3,0	16	-	28,1	10,0	151,00	306,0	78,0	225,0
A31D0	40,0-63,0	935	920	325,0	235,0	115,0	880,0	20,0	475,00	285,0	190,0	285,0	16	116,0	3,0	32	16	55,7	15,0	299,00	381,0	152,0	223,0
A3310	25,0-40,0	1010	995	357,0	255,0	150,0	950,0	22,0	495,00	300,0	195,0	150,0	16	-	3,0	16	-	39,9	14,2	182,00	363,0	84,0	236,0
A33D0	50,0-80,0	1010	995	357,0	255,0	150,0	950,0	22,0	495,00	300,0	195,0	305,0	16	124,0	3,0	32	16	78,9	21,6	361,00	459,0	163,0	231,0
A3410	31,5-50,0	1085	1070	385,0	275,0	160,0	1025,0	24,0	530,00	310,0	220,0	160,0	16	-	3,0	16	-	55,7	20,5	220,00	446,0	89,0	250,0
A34D0	63,0-100,0	1085	1070	385,0	275,0	160,0	1025,0	24,0	530,00	310,0	220,0	325,0	16	132,0	3,0	32	16	110,3	31,1	435,00	563,0	173,0	246,0
A3910	50,0-80,0	1255	1240	448,0	320,0	200,0	1190,0	26,0	635,00	385,0	250,0	182,0	21	-	4,0	16	-	112,0	44,6	327,00	717,0	102,0	307,0
A30D0	100,0-160,0	1255	1240	448,0	320,0	200,0	1190,0	26,0	635,00	385,0	250,0	369,0	21	152,0	4,0	32	16	221,0	67,1	647,00	900,0	197,0	304,0

Размеры, мм.

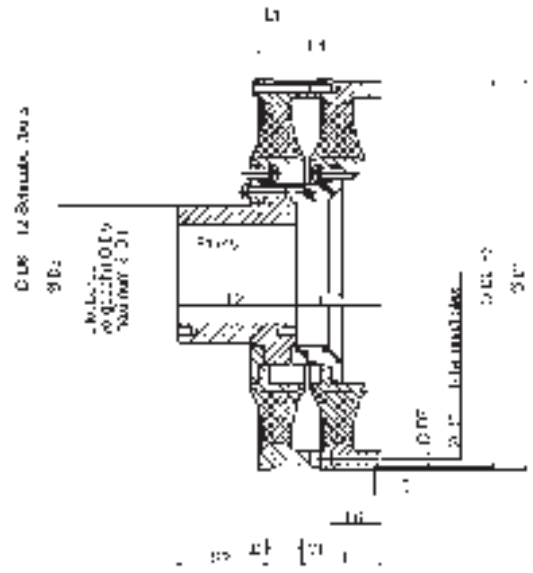
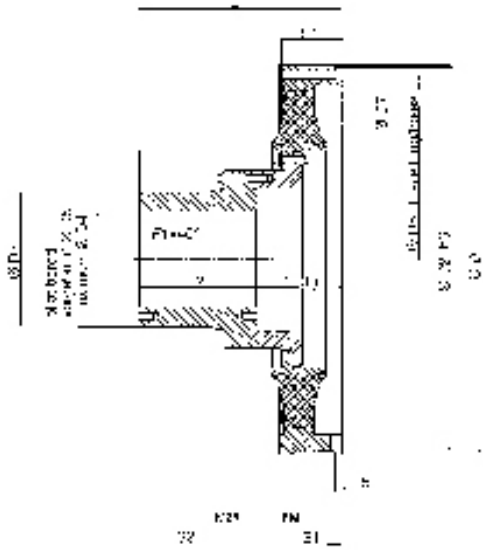
Все массы и моменты инерции относятся к ступицам с расточками.

Dimensions in mm.

All masses and mass moments of inertia refer to pilot-bored hubs.



RATO DS серия / Series 2200



# РАЗМЕРЫ/МОМЕНТЫ ИНЕРЦИИ/МАССЫ

## DIMENSIONS/MASS-MOMENTS OF INERTIA/MASSES

### RATO DS серия / Series 2201

Группа размеров Dimension Group	T <sub>кн</sub> кН·м / kNm	Размеры Dimensions																Момент инерции Mass moment of inertia		Масса Mass		Расстояние до центра тяжести Distance to center of gravity	
		D <sub>1</sub>	D <sub>2</sub>	D <sub>3</sub>	D <sub>4</sub>	D <sub>5</sub>	D <sub>6</sub>	D <sub>7</sub>	L <sub>1</sub>	L <sub>2</sub>	L <sub>3</sub>	L <sub>4</sub> <sup>1)</sup>	L <sub>5</sub>	L <sub>6</sub>	F <sub>1</sub>	T <sub>1</sub>	T <sub>2</sub>	J <sub>1</sub>	J <sub>2</sub>	m <sub>1</sub>	m <sub>2</sub>	s <sub>1</sub>	s <sub>2</sub>
																		кг·м <sup>2</sup> / kgm <sup>2</sup>		кг / kg		мм / mm	
A2110	6,3-10,0	645	635	223,0	160,0	80,0	608,0	13,5	325,00	185,0	140,0	113,0	12	-	1,6	16	-	5,7	2,0	66,00	110,0	68,0	160,0
A21D0	12,5-20,0	645	635	223,0	160,0	80,0	608,0	13,5	325,00	185,0	140,0	205,0	12	82,0	1,6	32	16	9,9	2,7	113,00	133,0	122,0	146,0
A2310	8,0-12,5	690	680	238,0	170,0	110,0	650,0	15,5	350,00	195,0	155,0	124,0	12	-	1,6	16	-	8,8	2,6	90,00	123,0	74,0	162,0
A23D0	16,0-25,0	690	680	238,0	170,0	110,0	650,0	15,5	350,00	195,0	155,0	225,0	12	90,0	1,6	32	16	14,9	3,7	149,50	159,0	134,0	159,0
A2510	10,0-16,0	740	730	258,0	185,0	110,0	700,0	15,5	385,00	225,0	160,0	130,0	12	-	2,0	16	-	11,4	3,8	99,00	171,0	79,0	189,0
A25D0	20,0-31,5	740	730	258,0	185,0	110,0	700,0	15,5	385,00	225,0	160,0	235,0	12	95,0	2,0	32	16	19,9	5,4	172,00	207,0	141,0	177,0
A2710	12,5-20,0	800	790	278,0	200,0	100,0	755,0	17,5	410,00	235,0	175,0	141,0	12	-	2,0	16	-	17,0	6,1	126,00	216,0	84,0	201,0
A27D0	25,0-40,0	800	790	278,0	200,0	100,0	755,0	17,5	410,00	235,0	175,0	255,0	12	103,0	2,0	32	16	29,7	8,1	219,00	261,0	151,0	183,0
A2910	16,0-25,0	870	860	306,0	220,0	110,0	820,0	20,0	440,00	250,0	190,0	152,0	12	-	2,0	16	-	26,6	8,6	167,00	268,0	90,0	212,0
A29D0	31,5-50,0	870	860	306,0	220,0	110,0	820,0	20,0	440,00	250,0	190,0	275,0	12	111,0	2,0	32	16	46,2	11,8	288,00	325,0	164,0	194,0
A3110	20,0-31,5	935	920	325,0	235,0	115,0	880,0	20,0	475,00	285,0	190,0	159,0	16	-	3,0	16	-	36,4	12,5	201,00	341,0	96,0	233,0
A31D0	40,0-63,0	935	920	325,0	235,0	115,0	880,0	20,0	475,00	285,0	190,0	285,0	16	116,0	3,0	32	16	63,2	17,2	344,00	413,0	171,0	218,0
A3310	25,0-40,0	1010	995	357,0	255,0	150,0	950,0	22,0	495,00	300,0	195,0	171,0	16	-	3,0	16	-	52,4	19,0	246,00	428,0	103,0	242,0
A33D0	50,0-80,0	1010	995	357,0	255,0	150,0	950,0	22,0	495,00	300,0	195,0	305,0	16	124,0	3,0	32	16	89,9	25,1	418,00	502,0	185,0	224,0
A3410	31,5-50,0	1085	1070	385,0	275,0	160,0	1025,0	24,0	530,00	310,0	220,0	183,0	16	-	3,0	16	-	73,7	25,0	300,00	516,0	111,0	256,0
A34D0	63,0-100,0	1085	1070	385,0	275,0	160,0	1025,0	24,0	530,00	310,0	220,0	325,0	16	132,0	3,0	32	16	126,0	35,8	55,00	613,0	197,0	239,0
A3910	50,0-80,0	1255	1240	448,0	320,0	200,0	1190,0	26,0	635,00	385,0	250,0	182,0	20	-	4,0	16	-	139,0	55,5	421,00	837,0	130,0	312,0
A30D0	100,0-160,0	1255	1240	448,0	320,0	200,0	1190,0	26,0	635,00	385,0	250,0	369,0	20	152,0	4,0	32	16	255,0	77,7	759,00	980,0	226,0	296,0

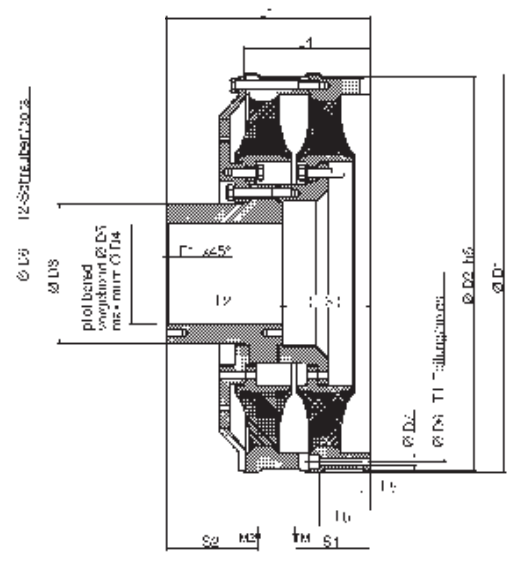
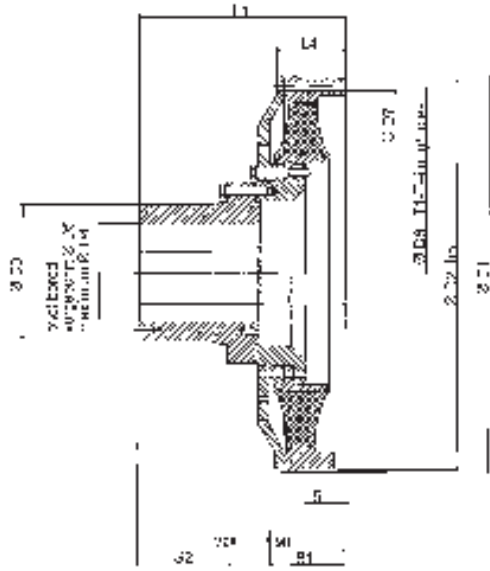
Размеры, мм.

Все массы и моменты инерции относятся к ступицам с расточками.

Dimensions in mm.

All masses and mass moments of inertia refer to pilot-bored hubs.

RATO DS серия / Series 2201



# РАЗМЕРЫ/МОМЕНТЫ ИНЕРЦИИ/МАССЫ

## DIMENSIONS/MASS-MOMENTS OF INERTIA/MASSES

### RATO DS серия / Series 2300

Группа размеров Dimension Group	T <sub>кн</sub> кНм / kNm	Размеры Dimensions																							
		D <sub>1</sub>	D <sub>2</sub>	D <sub>3</sub>	D <sub>4</sub>	D <sub>5</sub>	D <sub>6</sub>	D <sub>7</sub>	D <sub>8</sub>	D <sub>9</sub>	D <sub>10</sub>	D <sub>11</sub>	L <sub>1</sub>	L <sub>2</sub>	L <sub>3</sub>	L <sub>4</sub> <sup>1)</sup>	L <sub>5</sub>	L <sub>6</sub>	L <sub>8</sub>	L <sub>9</sub>	F <sub>1</sub>	T <sub>1</sub>	T <sub>2</sub>	T <sub>3</sub>	Gew.
A2110	6,3-10,0	645	635	296,0	230,0	264,0	608,0	13,5	-	-	-	-	148,00	8,0	33,0	100,0	12	28,0	-	-	1,6	16	-	20	M16
A21D0	12,5-20,0	645	635	223,0	230,0	230,0	608,0	13,5	608	296	264,0	17,5	215,00	44,0	140,0	205,0	12	82,0	8,0	8,0	-	32	16	20	-
A2310	8,0-12,5	690	680	307,0	242,0	275,0	650,0	15,5	-	-	-	-	164,00	9,0	37,0	110,0	12	26,0	-	-	1,6	16	-	24	M16
A23D0	16,0-25,0	690	680	238,0	242,0	242,0	650,0	15,5	650	307	275,0	17,5	237,00	46,0	155,0	225,0	12	90,0	9,0	9,0	-	32	16	24	-
A2510	10,0-16,0	740	730	342,0	270,0	310,0	700,0	15,5	-	-	-	-	169,00	9,0	36,0	115,0	12	31,0	-	-	2,0	16	-	24	M16
A25D0	20,0-31,5	740	730	258,0	270,0	270,0	700,0	15,5	700	342	310,0	17,5	248,00	52,0	160,0	235,0	12	95,0	9,0	9,0	-	32	16	24	-
A2710	12,5-20,0	800	790	360,0	284,0	324,0	755,0	17,5	-	-	-	-	185,00	10,0	37,0	125,0	12	32,0	-	-	2,0	16	-	24	M18
A27D0	25,0-40,0	800	790	278,0	284,0	284,0	755,0	17,5	755	360	324,0	20,0	272,50	57,5	175,0	255,0	12	103,0	10,0	10,0	-	32	16	24	-
A2910	16,0-25,0	870	860	392,0	312,0	352,0	820,0	20,0	-	-	-	-	200,00	10,0	41,0	135,0	12	35,0	-	-	2,0	16	-	24	M20
A29D1	31,5-50,0	870	860	306,0	312,0	312,0	820,0	20,0	820	392	352,0	22,0	294,00	64,0	190,0	275,0	12	111,0	10,0	10,0	-	32	16	24	-
A3110	20,0-31,5	935	920	435,0	340,0	395,0	880,0	20,0	-	-	-	-	200,00	10,0	37,0	140,0	16	35,0	-	-	2,0	16	-	24	M20
A31D0	40,0-63,0	935	920	325,0	340,0	340,0	880,0	20,0	880	435	395,0	22,0	303,00	73,0	190,0	285,0	16	116,0	10,0	10,0	-	32	16	24	-
A3310	25,0-40,0	1010	995	457,0	365,0	413,0	950,0	22,0	-	-	-	-	205,00	10,0	30,0	150,0	16	30,0	-	-	2,0	16	-	24	M22
A33D0	50,0-80,0	1010	995	357,0	365,0	365,0	950,0	22,0	950	457	413,0	24,0	235,00	85,0	195,0	305,0	16	124,0	10,0	12,0	-	32	16	24	-
A3410	31,5-50,0	1085	1070	495,0	395,0	445,0	1025,0	24,0	-	-	-	-	231,00	11,0	44,0	160,0	16	44,0	-	-	2,0	16	-	24	M24
A34D0	63,0-100,0	1085	1070	385,0	395,0	395,0	1025,0	24,0	1025	495	445,0	26,0	347,00	81,0	220,0	325,0	16	132,0	11,0	11,0	-	32	16	24	-
A3910	50,0-80,0	1255	1240	580,0	465,0	525,0	1190,0	26,0	-	-	-	-	262,00	12,0	48,0	182,0	20	45,0	-	-	2,0	16	-	24	M27
A39D0	100,0-160,0	1255	1240	448,0	465,0	465,0	1190,0	26,0	1190	580	525,0	30,0	396,00	92,0	250,0	369,0	20	152,0	12,0	12,0	-	32	16	24	-

Размеры, мм.

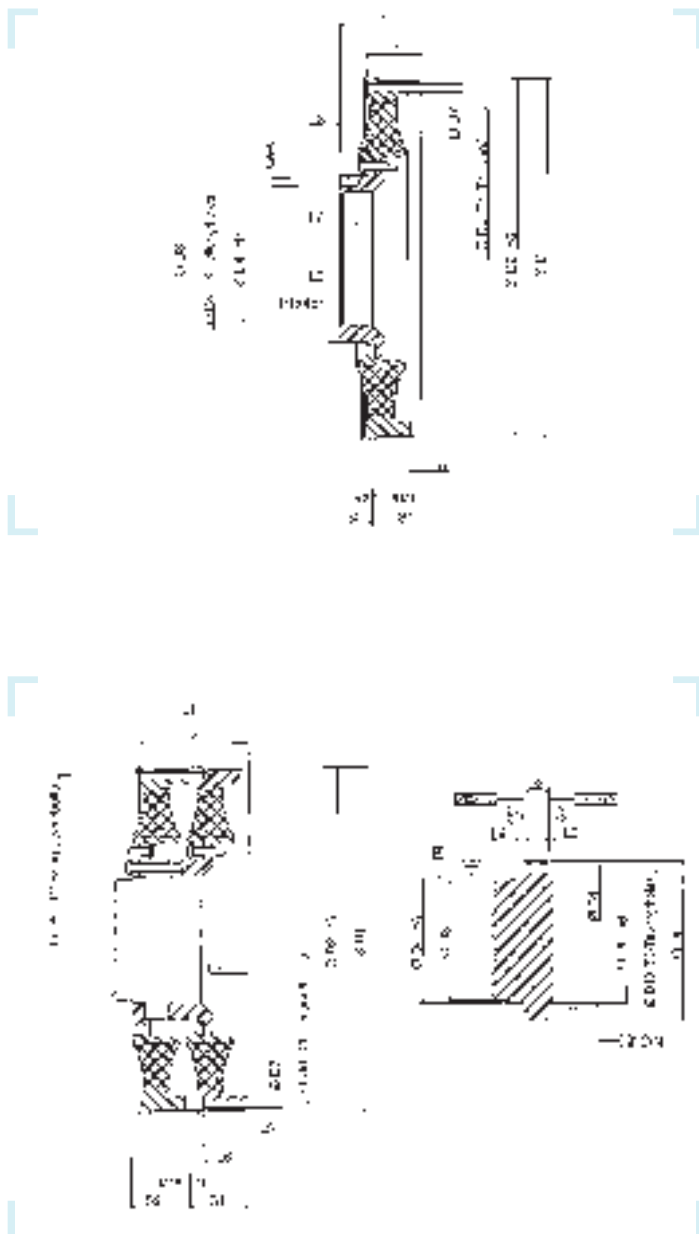
Все массы и моменты инерции относятся к ступицам с расточками.

Dimensions in mm.

All masses and mass moments of inertia refer to pilot-bored hubs.

## RATO DS серия / Series 2300

Момент инерции		Масса		Расстояние до центра тяжести	
Mass moment of inertia		Mass		Distance to center of gravity	
$J_1$	$J_2$	$m_1$	$m_2$	$s_1$	$s_2$
кг·м <sup>2</sup> / kgm <sup>2</sup>		кг / kg		мм / mm	
4,6	1,1	52,00	37,0	56,0	58,0
9,3	1,9	104,00	65,0	106,0	87,0
7,1	1,4	70,00	47,0	61,0	66,0
14,1	2,6	139,00	81,0	116,0	95,0
9,2	2,0	78,00	55,0	64,0	67,0
18,4	3,8	156,00	98,0	122,0	99,0
14,1	3,1	102,00	72,0	70,0	73,0
28,1	5,7	204,00	125,0	132,0	108,0
21,8	4,4	134,00	86,0	74,0	78,0
43,1	8,1	268,00	153,0	142,0	116,0
29,3	6,2	157,00	103,0	78,0	75,0
58,7	11,6	314,00	184,0	148,0	120,0
41,8	9,0	191,00	127,0	83,0	19,0
83,5	16,6	381,00	227,0	159,0	131,0
58,7	12,4	232,00	156,0	89,0	88,0
117,4	22,7	464,00	273,0	169,0	137,0
107,0	26,5	315,00	242,0	102,0	102,0
214,0	48,0	630,00	417,0	193,0	161,0



# РАЗМЕРЫ/МОМЕНТЫ ИНЕРЦИИ/МАССЫ

## DIMENSIONS/MASS-MOMENTS OF INERTIA/MASSES

### RATO DS серия / Series 2301

Группа размеров Dimension Group	TKN кН-м / kNm	Размеры Dimensions																							
		D <sub>1</sub>	D <sub>2</sub>	D <sub>3</sub>	D <sub>4</sub>	D <sub>5</sub>	D <sub>6</sub>	D <sub>7</sub>	D <sub>8</sub>	D <sub>9</sub>	D <sub>10</sub>	D <sub>11</sub>	L <sub>1</sub>	L <sub>2</sub>	L <sub>3</sub>	L <sub>4</sub> <sup>1)</sup>	L <sub>5</sub>	L <sub>6</sub>	L <sub>8</sub>	L <sub>9</sub>	F <sub>1</sub>	T <sub>1</sub>	T <sub>2</sub>	T <sub>3</sub>	Gew.
A 2110	6,3 - 10,0	645	635	296,0	230,0	264,0	608,0	13,5	-	-	-	-	148,00	8,0	7,5	113,0	12	28,0	-	-	2,0	16	-	20	M16
A 21D0	12,5 - 20,0	645	635	223,0	230,0	230,0	608,0	13,5	608	296	264,0	17,5	242,00	44,0	140,0	205,0	12	82,0	8,0	8	-	32	16	20	-
A 2310	8,0 - 12,5	690	680	307,0	242,0	275,0	650,0	15,5	-	-	-	-	164,00	9,0	5,5	124,0	12	26,0	-	-	2,0	16	-	24	M16
A 23D0	16,0 - 25,0	690	680	238,0	242,0	242,0	650,0	15,5	650	307	275,0	17,5	265,00	46,0	155,0	225,0	12	90,0	9,0	9	-	32	16	24	-
A 2510	10,0 - 16,0	740	730	342,0	270,0	310,0	700,0	15,5	-	-	-	-	169,00	9,0	8,5	130,0	12	31,0	-	-	2,0	16	-	24	M16
A 25D0	20,0 - 31,5	740	730	258,0	270,0	270,0	700,0	15,5	700	342	310,0	17,5	278,00	52,0	160,0	235,0	12	95,0	9,0	9	-	32	16	24	-
A 2710	12,5 - 20,0	800	790	360,0	284,0	324,0	755,0	17,5	-	-	-	-	185,00	10,0	10,5	141,0	12	32,0	-	-	2,0	16	-	24	M18
A 27D0	25,0 - 40,0	800	790	278,0	284,0	284,0	755,0	17,5	755	360	324,0	20,0	304,50	57,5	175,0	255,0	12	103,0	10,0	10	-	32	16	24	-
A 2910	16,0 - 25,0	870	860	392,0	312,0	352,0	820,0	20,0	-	-	-	-	200,00	10,0	9,0	152,0	12	35,0	-	-	2,0	16	-	24	M20
A 29D1	31,5 - 50,0	870	860	306,0	312,0	312,0	820,0	20,0	820	392	352,0	22,0	327,00	64,0	190,0	275,0	12	111,0	10,0	10	-	32	16	24	-
A 3110	20,0 - 31,5	935	920	435,0	340,0	395,0	880,0	20,0	-	-	-	-	200,00	10,0	15,0	159,0	16	35,0	-	-	2,0	16	-	24	M20
A 31D0	40,0 - 63,0	935	920	325,0	340,0	340,0	880,0	20,0	880	435	395,0	22,0	338,00	73,0	190,0	285,0	16	116,0	10,0	10	-	32	16	24	-
A 3310	25,0 - 40,0	1010	995	457,0	365,0	413,0	950,0	22,0	-	-	-	-	205,00	10,0	26,5	171,0	16	30,0	-	-	2,0	16	-	24	M22
A 33D0	50,0 - 80,0	1010	995	357,0	365,0	365,0	950,0	22,0	950	457	413,0	24,0	363,00	85,0	195,0	305,0	16	124,0	10,0	12	-	32	16	24	-
A 3410	31,5 - 50,0	1085	1070	495,0	395,0	445,0	1025,0	24,0	-	-	-	-	231,00	11,0	15,5	183,0	16	44,0	-	-	2,0	16	-	24	M24
A 34D0	63,0 - 100,0	1085	1070	385,0	395,0	395,0	1025,0	24,0	1025	495	445,0	26,0	387,00	81,0	220,0	325,0	16	132,0	11,0	11	-	32	16	24	-
A 3910	50,0 - 80,0	1255	1240	580,0	465,0	525,0	1190,0	26,0	-	-	-	-	262,00	12,0	23,0	211,0	20	45,0	-	-	2,0	16	-	24	M27
A 39D0	100,0 - 160,0	1255	1240	448,0	465,0	465,0	1190,0	26,0	1190	580	525,0	30,0	444,00	92,0	250,0	369,0	20	152,0	12,0	12	-	32	16	24	-

Размеры, мм.

Все массы и моменты инерции относятся к ступицам с расточками.

Dimensions in mm.

All masses and mass moments of inertia refer to pilot-bored hubs.

## RATO DS серия / Series 2301

Момент инерции		Масса		Расстояние до центра тяжести	
Mass moment of inertia		Mass		Distance to center of gravity	
$J_1$	$J_2$	$m_1$	$m_2$	$s_1$	$s_2$
кг·м <sup>2</sup> / kgm <sup>2</sup>		кг / kg		мм / mm	
5,7	1,5	66,00	50,0	68,0	49,0
10,4	2,2	118,00	74,0	119,0	108,0
8,8	1,9	90,00	62,0	74,0	58,0
15,8	2,9	159,00	91,0	131,0	117,0
11,4	2,7	99,00	73,0	79,0	57,0
20,6	4,3	177,00	110,0	137,0	127,0
17,0	4,5	126,00	100,0	84,0	60,0
31,0	6,5	228,00	145,0	146,0	130,0
26,6	6,2	167,00	118,0	90,0	65,0
47,9	9,4	301,00	176,0	158,0	139,0
36,4	8,7	201,00	140,0	96,0	61,0
65,8	13,5	358,00	211,0	167,0	148,0
52,4	13,0	246,00	178,0	103,0	61,0
94,1	19,7	436,00	264,0	180,0	157,0
73,7	17,4	300,00	218,0	111,0	70,0
132,4	26,8	532,00	317,0	191,0	165,0
139,0	38,5	421,00	342,0	130,0	81,0
246,0	57,5	736,00	487,0	193,0	181,0

